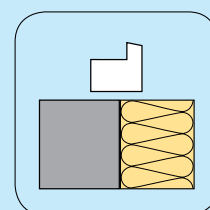
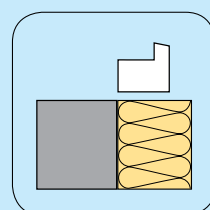


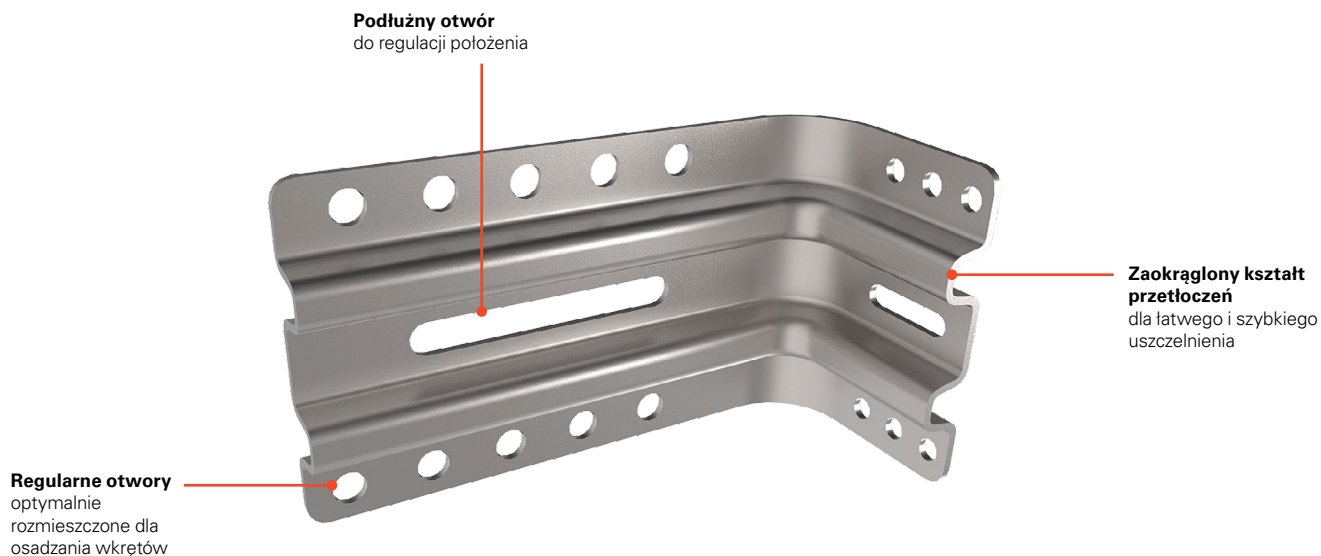
SFS

System JB-W/XL

**Montaż okien
w izolacji termicznej
realizowany z zewnątrz budynku**



System JB-W/XL



Montaż okien w ociepleniu Prace montażowe prowadzone z zewnątrz budynku

Codzienną praktyką staje się dziś montaż okien w warstwie izolacji termicznej. Jednak w wielu przypadkach używane są do tego najprostsze kątowniki lub inne przypadkowe produkty, które nie gwarantują funkcjonalności montowanego okna w czasie jego użytkowania.

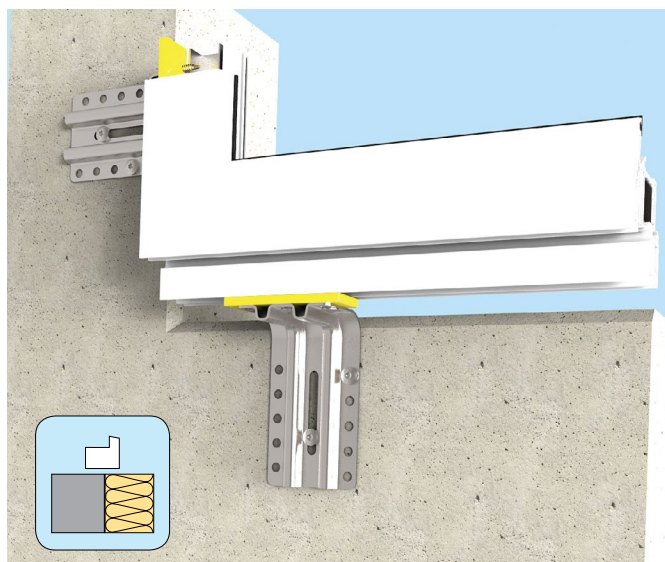
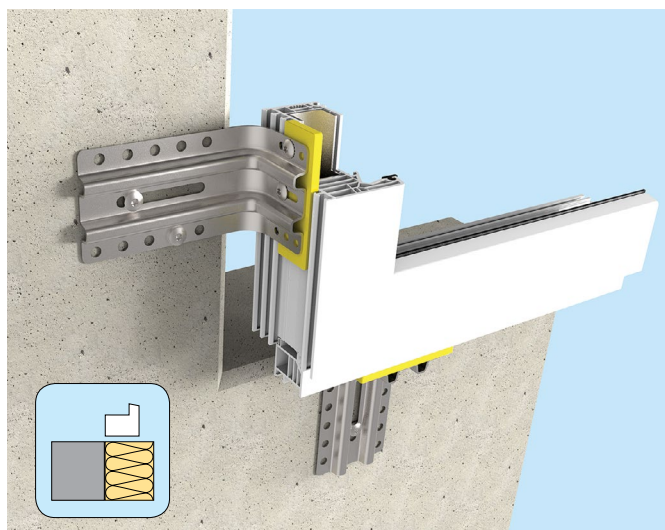
Montaż okien wysuniętych przed krawędź muru na specjalnych wspornikach kątowych Systemu JB-W/XL jest rozwiązaniem trwałym i sprawdzonym zawsze tam, gdzie możliwe jest prowadzenie prac montażowych od strony zewnętrznej muru.

Zalety systemu



- nośność charakterystyczna do 4 800 N
- nośności sprawdzone zgodnie z wymogami MO-02/1 (ift)
- trwałość systemu potwierdzona badaniami montowanych okien oraz testami obciążeń pojedynczych wsporników
- podłużne otwory umożliwiające łatwe i szybkie pozycjonowanie montowanego okna
- montaż okien wielkoformatowych w warstwie ocieplenia
- rozmieszczenie otworów zapewnia proste i bezpieczne osadzenie elementów mocujących
- zaokrąglone kształty wsporników zapewniają łatwe uszczelnienie
- szybki i wydajny montaż
- stalowe wsporniki kątowe to materiał niepalny według dyrektywy UE

Certyfikaty i potwierdzenia







- Certyfikat ift Rosenheim
- Zgodność z wymogami MO-02/1
- Spełnienie wymagań klasy RC2
- Montaż konstrukcji zabezpieczających przed upadkiem



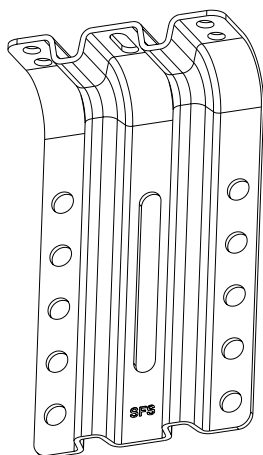
Zakres produktowy

Wsporniki kątowe		Wzór zamówienia	Wymiary ramion (mm)	Szerokość (mm)	Liczba sztuk	Nr kat.
	140x40	JB-W/XL-140x40	140/40	80	50	1573530
	140x60	JB-W/XL-140x60	140/60			1573575
	140x80	JB-W/XL-140x80	140/80			1691959
	140x100	JB-W/XL-140x100	140/100			1691946

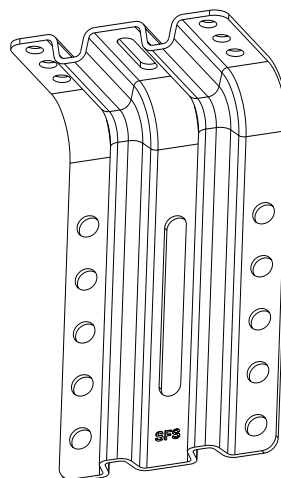
Wkręty i końcówka do systemu JB-W/XL

Produkt	Zastosowanie	Wzór zamówienia	Gniazdo	Średnica (mm)	Długość (mm)	Liczba sztuk	Nr kat.
	Wkręt samowiercący do PCV ze stalowym wzmocnieniem	SPR3/18-D11/T30-5,5x38	T30	5,5	38	100	1607033
	Wkręt do PCV ze stalowym wzmocnieniem	SPM3/15-D13/T30-5,5x25-GS	T30	5,5	25	100	1141761
	Wkręt ramowy FB Typ FK	FB-FK-T30-7,5xL	T30	7,5	42	100	1117989
					62		1117987
					72		1115791
					152		1115545
	Wkręt do drewna i PCV bez stalowego zbrojenia	VAP/34-D13/T30-P6x40-GS	T30	6,0	40	100	1147091
	Kotwa Multi-Monti do betonu i silikatu	MMS-plus- P-D15-7,5x50	T30	7,5	50	100	1205034
	Kończówka T30	T30-70-HEX1/4"	T30	1/4"	70	1	23488

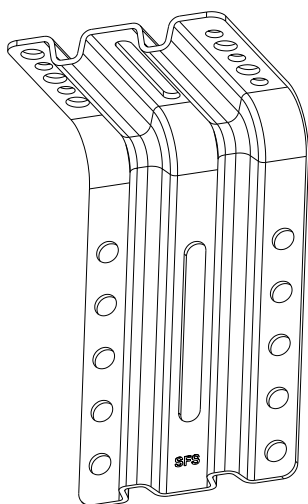
Dane techniczne



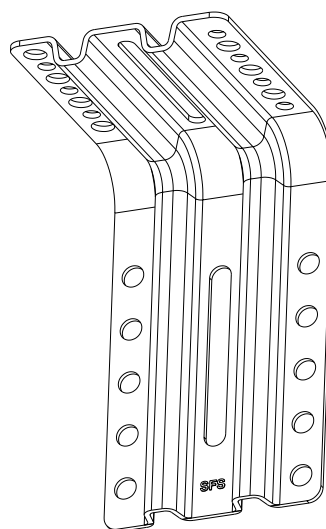
JB-W/XL
140x40



JB-W/XL
140x60



JB-W/XL
140x80



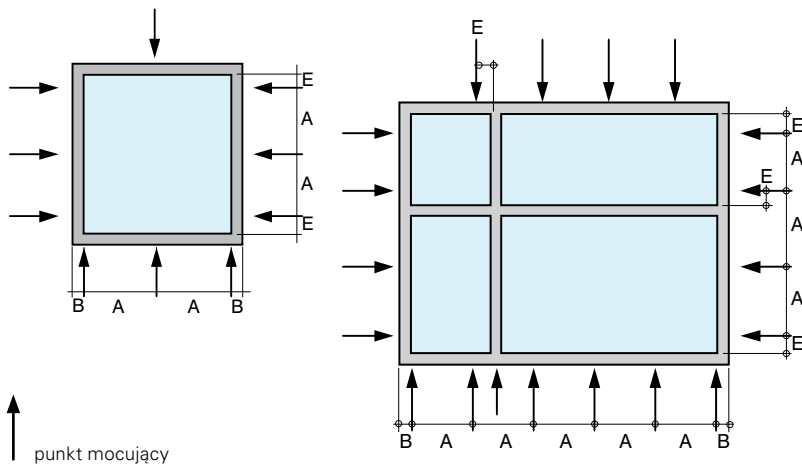
JB-W/XL
140x100

Wsporniki kątowe JB-W/XL

Material	Stal węglowa S235
Zabezpieczenie	Warstwa białego cynku Z275
Grubość profilu stalowego	2 mm
Szerokość	80 mm
Wysokość profilowania	12 mm
Średnice otworów	8/6 mm
Liczba sztuk	50 szt. w kartonie
Zastosowanie	Stalowe wsporniki kątowe do montażu okien położonych w warstwie izolacji termicznej przy prowadzeniu prac montażowych od strony zewnętrznej muru nośnego

Zalecenia montażowe

Rozmieszczenie punktów mocujących



A Odległość między elementami systemu JB-W/XL

- dla okien aluminiowych maks. 800 mm
- dla okien drewnianych maks. 800 mm
- dla okien tworzywowych maks. 700 mm

B Odległość od naroża zewnętrznego

50-70 mm od narożnika zewnętrznego ramy okiennej dla wsporników JB-W/XL

E Odległość od naroży

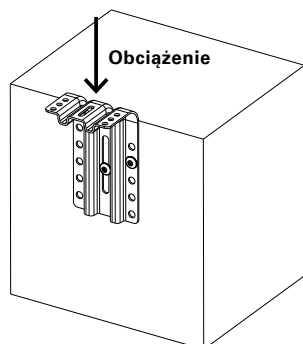
Odległości od narożników słupków i rygli (w tym także wewnętrznych) wynoszą 100 do 150 mm

Użyj kodu QR, by przejść na stronę Systemu JB-W/XL z instrukcjami montażu

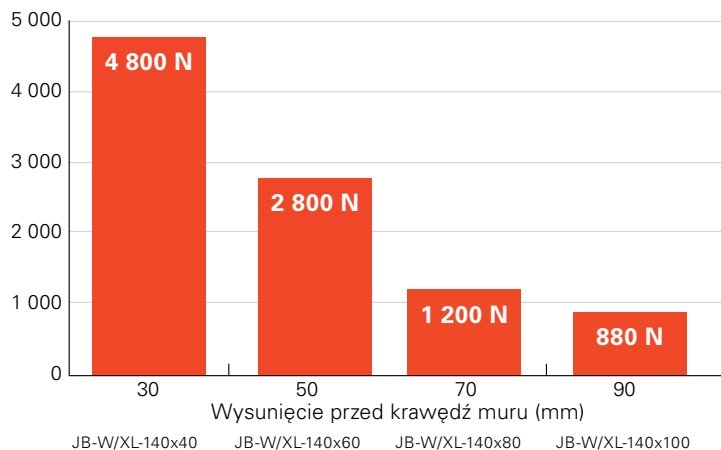


Nośność wsporników kątowych JB-W/XL

W zależności od wybranego wspornika i planowanego wysunięcia przed krawędź muru nośność charakterystyczna przy obciążeniu pionowym może osiągać poziom 4 800 N. W kwestii określenia parametrów nośności dla wybranych materiałów muru i różnych wysunięć zapraszamy do kontaktu z naszymi doradcami.



Nośność F_{Rk} [N]

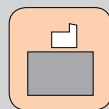
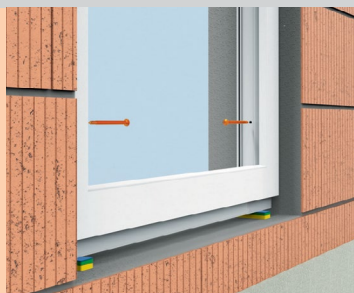


Nośność charakterystyczna przy przemieszczeniu o 3 mm

W przypadku specjalnych rozwiązań montażowych, w których oczekiwane są podwyższone parametry – np. wymagania przeciwwłamaniowości w klasie RC2 lub przeciwwypadaniowość (ochrona przed upadkiem) – prosimy o bezpośredni kontakt z doradcami SFS.

Inne opcje montażu okien oferowane przez SFS

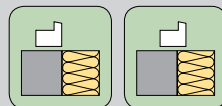
Montaż bezpośredni w ościeżu



W ościeżu

Wkręty ramowe FB i FL

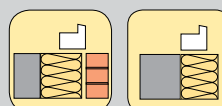
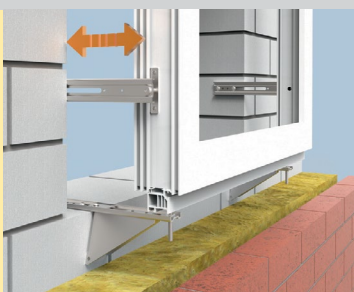
Montaż na i przy krawędzi muru



0–40 mm częściowe wysunięcie poza krawędź muru

System JB-D/L

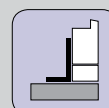
Montaż w izolacji termicznej realizowany z wnętrza budynku



Pełne wysunięcie przed mur

System JB-D

Mocowanie profili pod progami



Rozwiązanie dla mocowań profili i podwalin

Kątowniki montażowe JB-A i JB-W