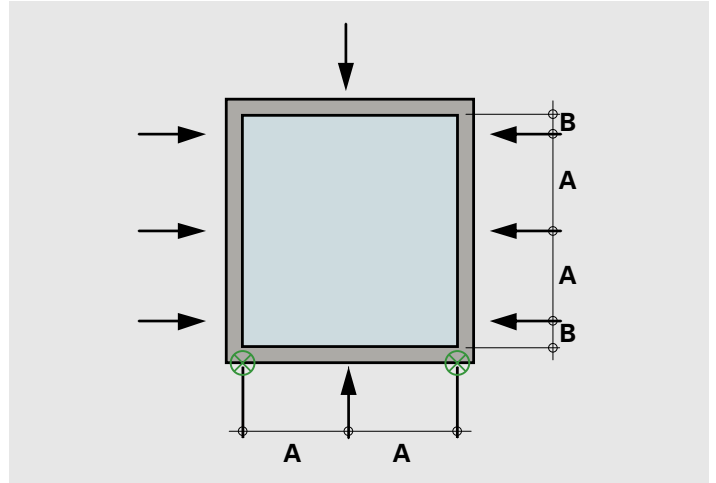
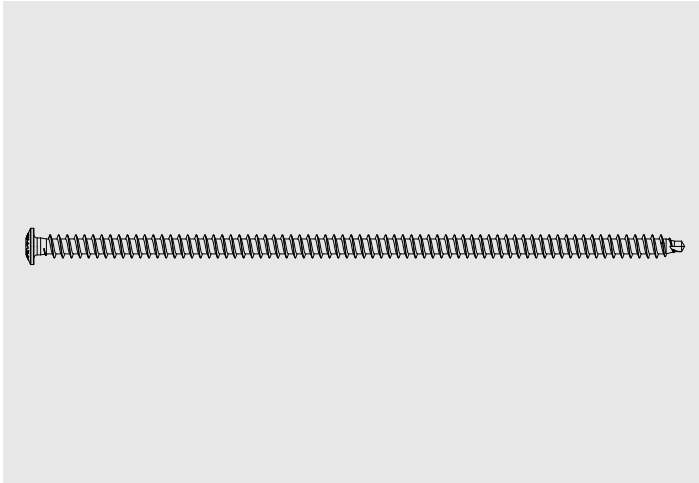
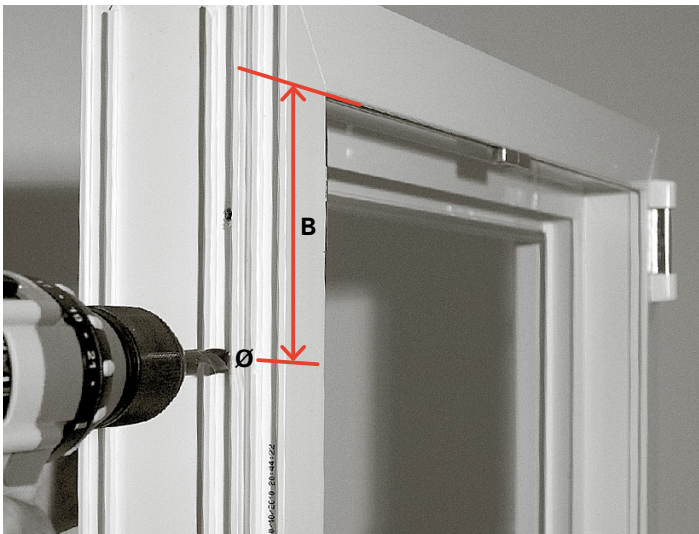


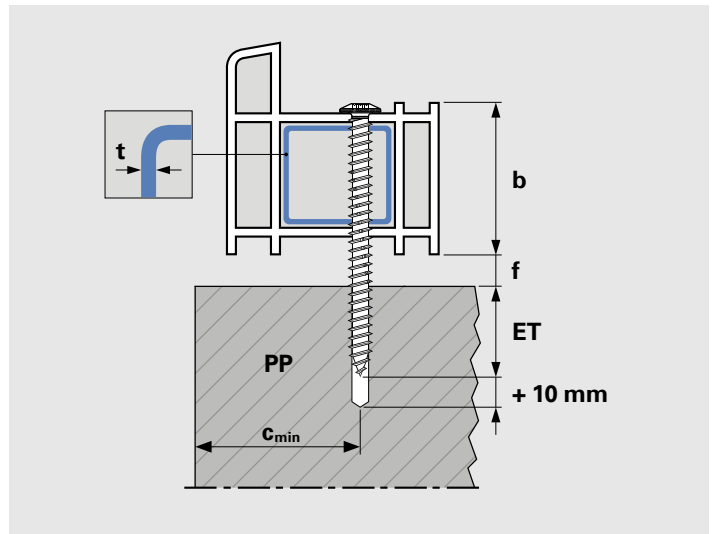
FL-FK-9xL



1.



2.



t (mm)	Ø (mm)
1.5	6.0
2.0	6.5
3.0	7.5

A	B	ET	c _{min}
max. 700 mm	100 – 150 mm	min. 160 mm	min. 60 mm
	Ø		
PP2	-	-	
≥PP4	5.0 mm	min. 50 mm	

SFS intec AG
 Division Construction
 Rosenbergsaustasse 20
 9435 Heerbrugg

construction@sfs.biz
 www.sfs.biz

Die Angaben wurden in Versuchen und/oder Berechnungen ermittelt, sind deshalb unverbindlich und stellen keine Garantien oder zugesicherte Eigenschaften für nicht spezifizierte Anwendungen dar. Vor der Ausführung sind sämtliche Berechnungen vom verantwortlichen Planer zu überprüfen und freizugeben. Der Anwender ist für die Einhaltung von evtl. lokalen oder nationalen gesetzlichen Vorschriften verantwortlich.