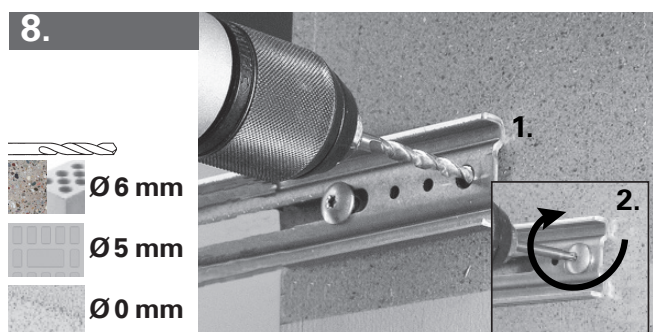
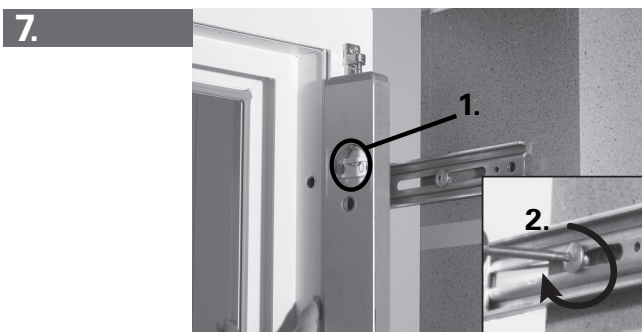
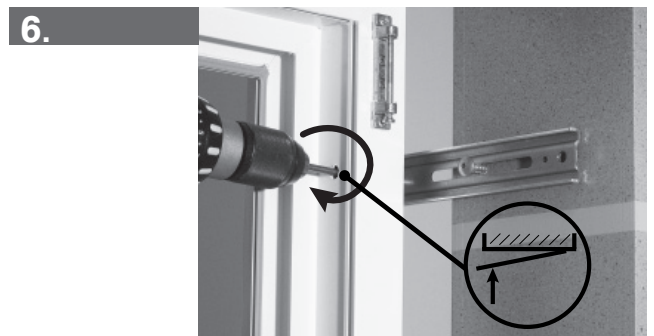
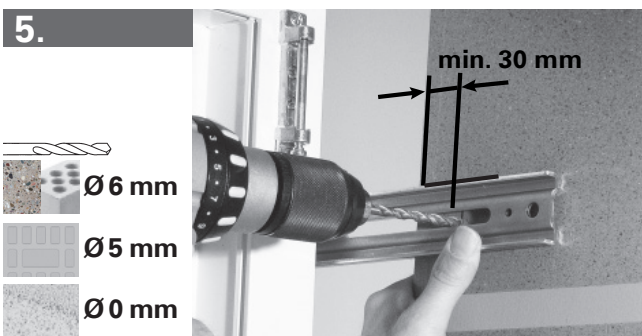
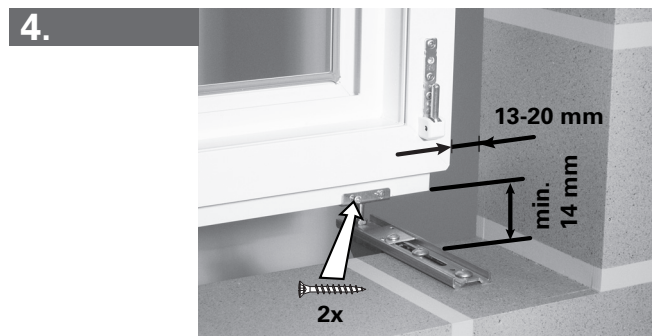
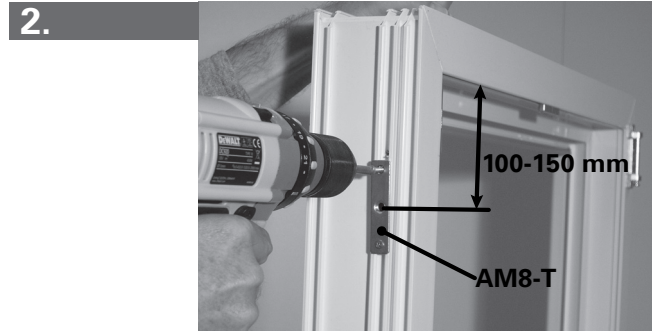
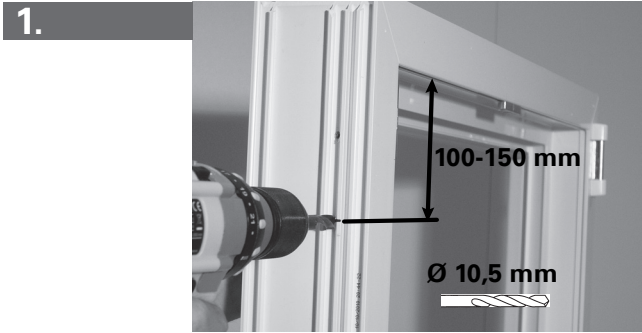
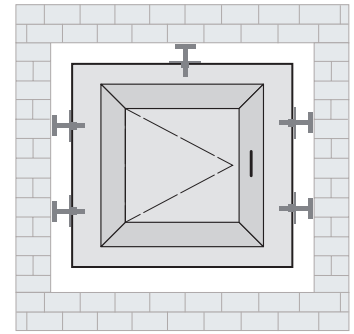


**JB-D50/5
JB-D50/10
JB-D100/10
JB-D150/10**



Vor der Ausführung sind sämtliche Berechnungen vom verantwortlichen Planer zu überprüfen und freizugeben. Der Anwender ist für die Einhaltung von evtl. lokalen oder nationalen gesetzlichen Vorschriften verantwortlich.

© SFS intec, 2016
MA JB-D Standard, E0 100 150, 2016-02-17, _alt
Technische Änderungen vorbehalten
Gedruckt in der Schweiz