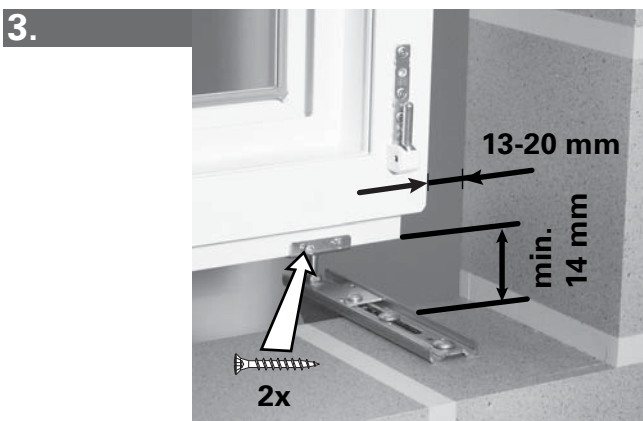
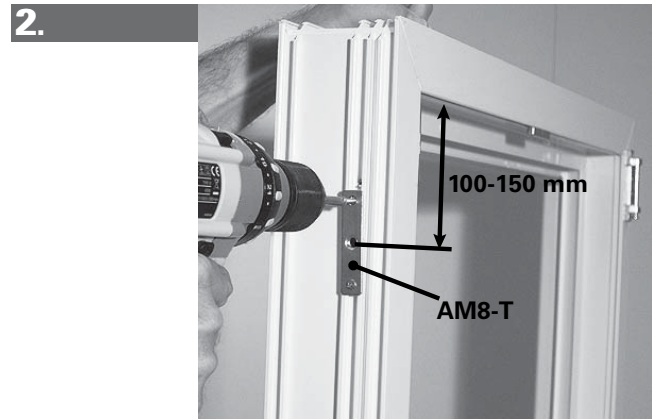
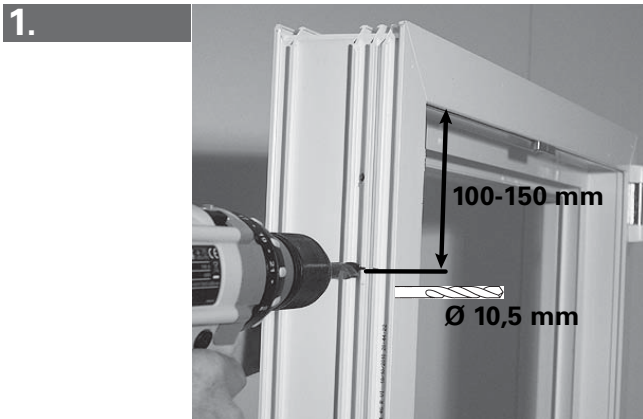
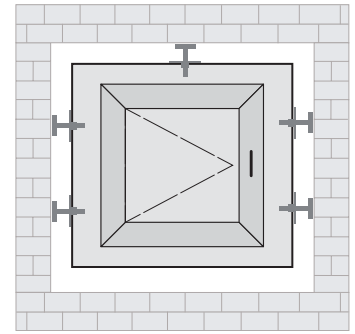
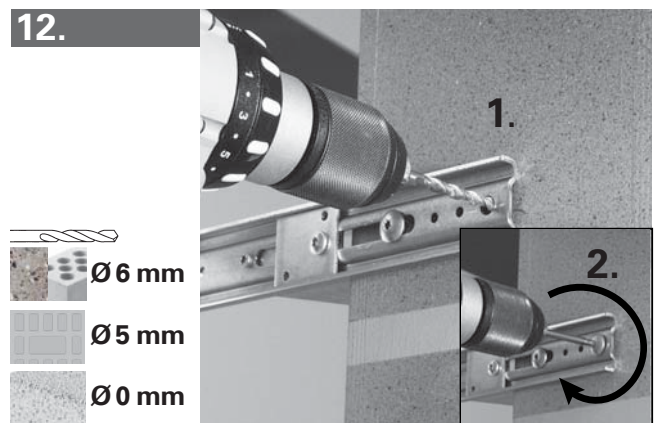
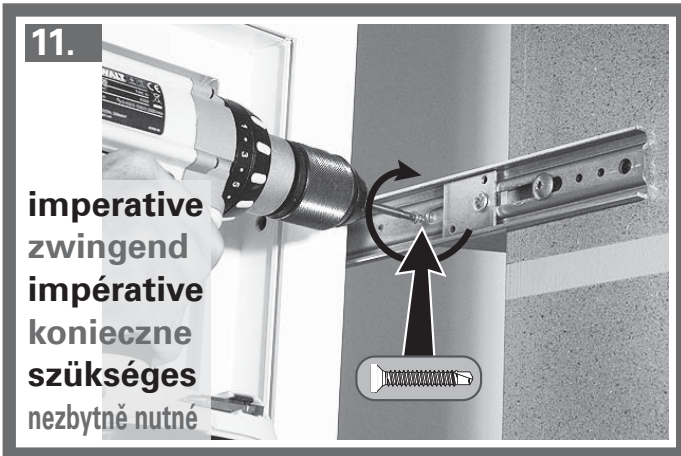
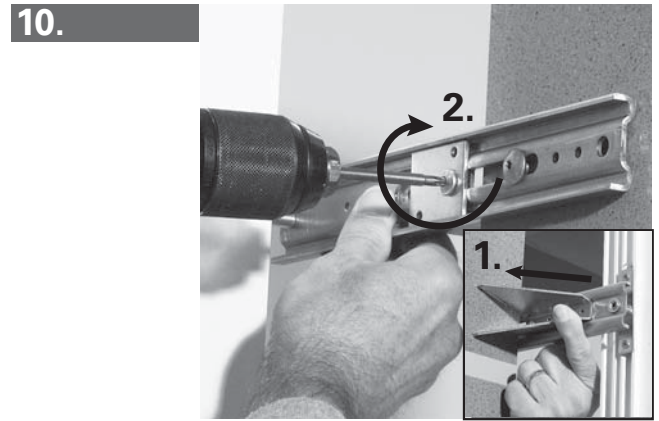
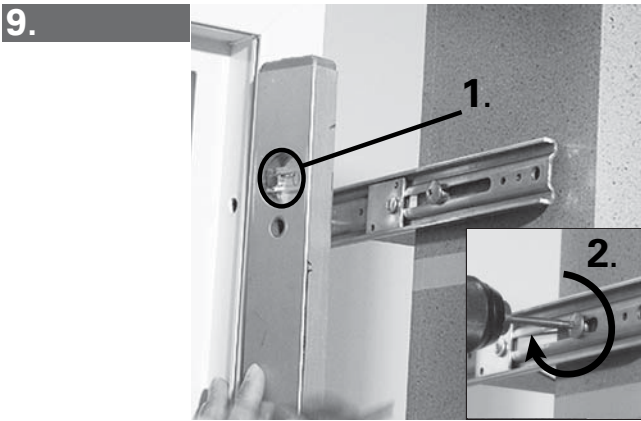
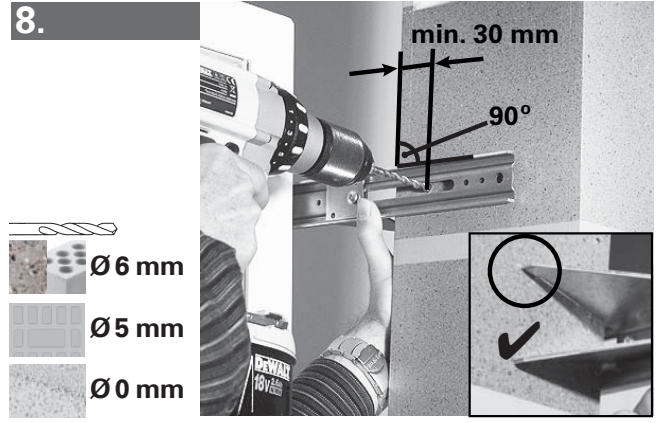
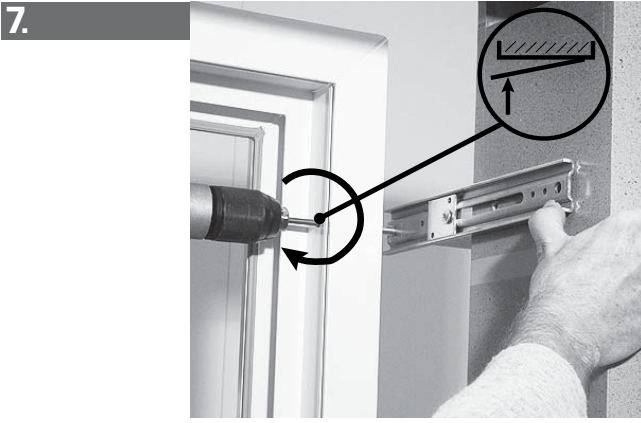


JB-D120-150/10-AW125/37
JB-D200/10-AW125
JB-D200/10-AW175





Vor der Ausführung sind sämtliche Berechnungen vom verantwortlichen Planer zu überprüfen und freizugeben. Der Anwender ist für die Einhaltung von evtl. lokalen oder nationalen gesetzlichen Vorschriften verantwortlich.