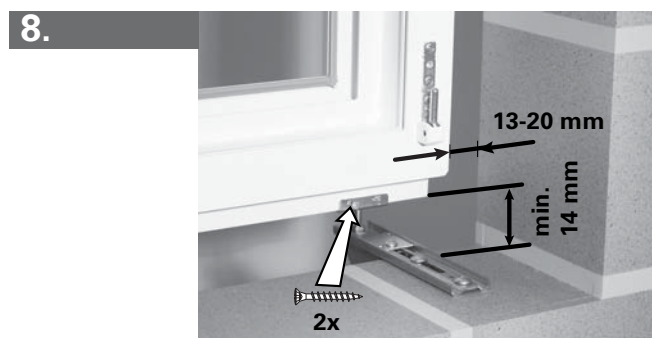
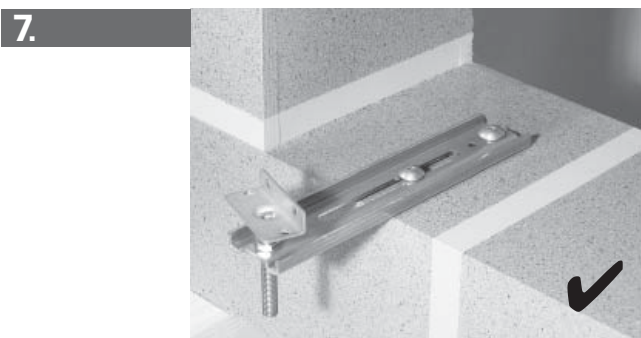
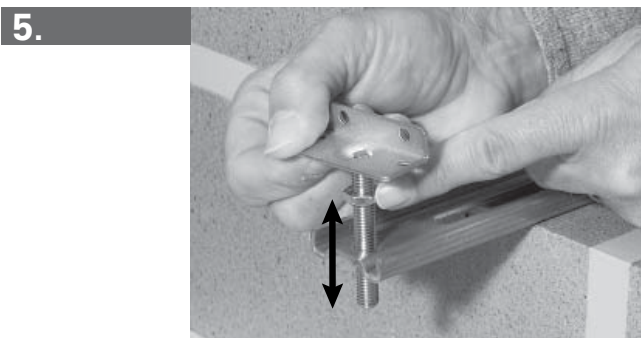
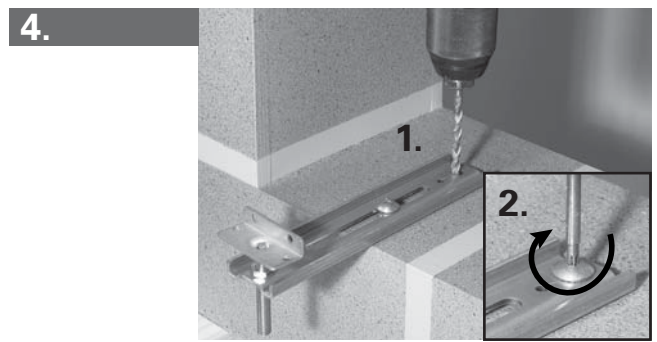
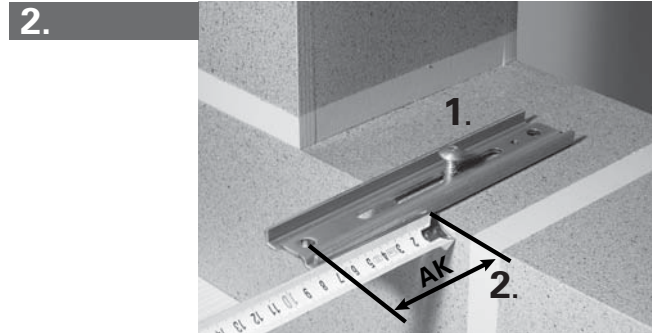
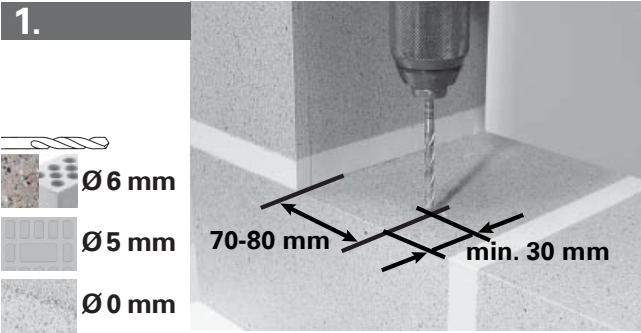
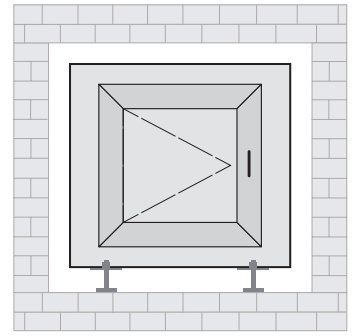
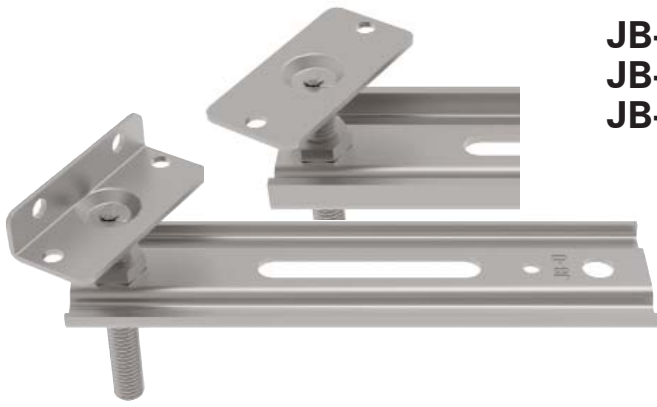


**JB-DK50/5
JB-DK50/10
JB-DK100/10**



Vor der Ausführung sind sämtliche Berechnungen vom verantwortlichen Planer zu überprüfen und freizugeben. Der Anwender ist für die Einhaltung von evtl. lokalen oder nationalen gesetzlichen Vorschriften verantwortlich.

Mat. Nr. 1261256
MA_JB-DK_Standard_50_100_2016-02-17_alist
Technische Änderungen vorbehalten
Gedruckt in der Schweiz