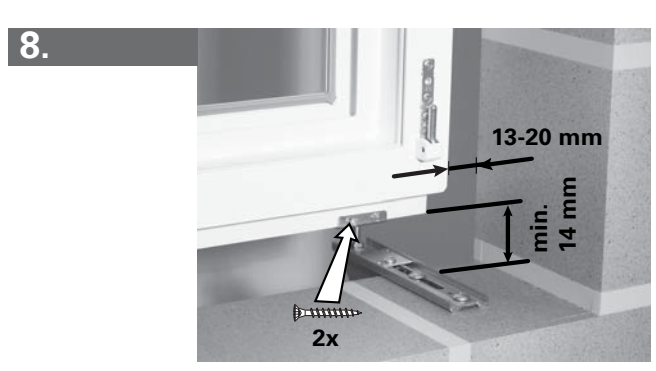
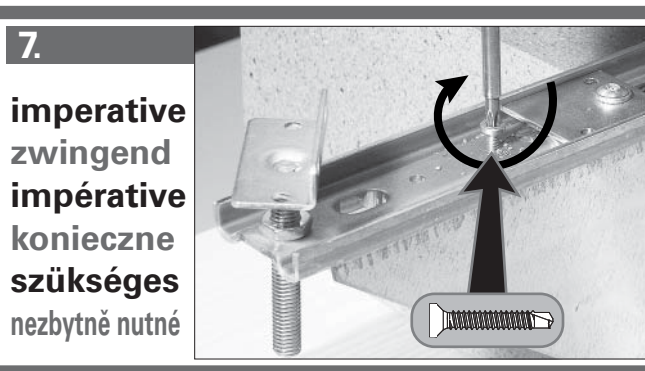
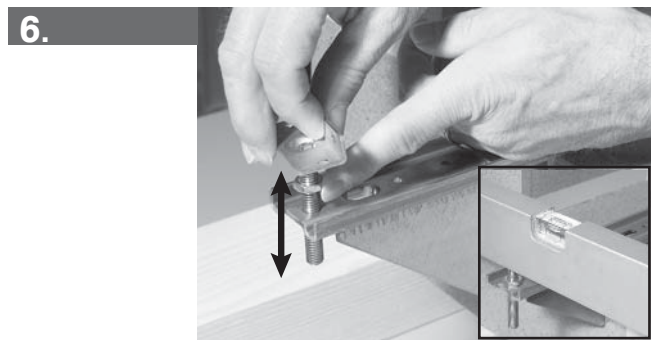
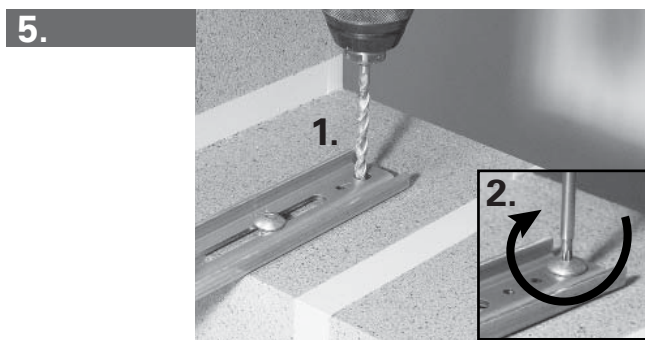
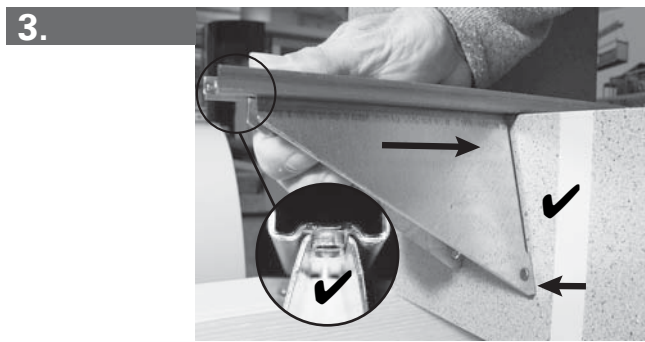
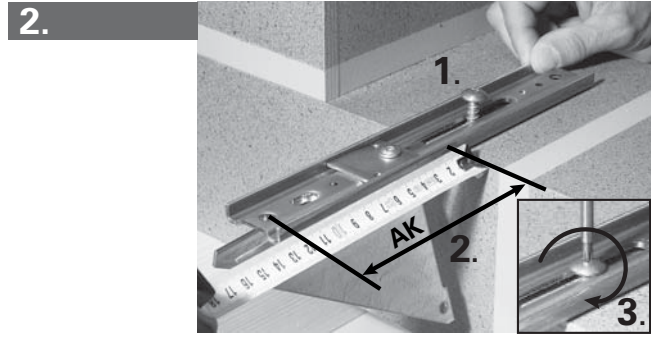
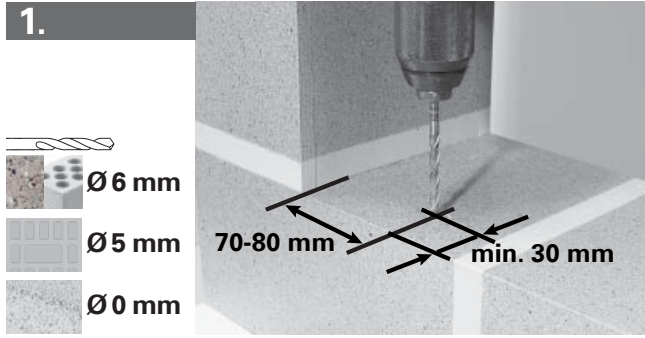
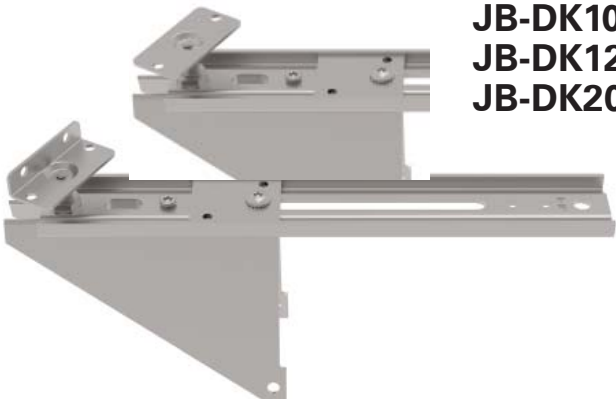
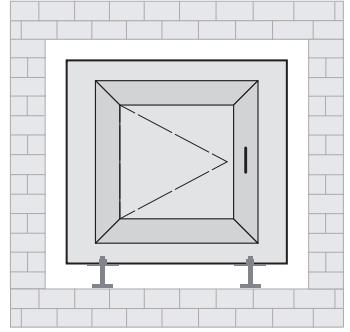


JB-DK100-130/10-AW125/57
JB-DK120-150/10-AW125/37
JB-DK200/10-AW175/57



Vor der Ausführung sind sämtliche Berechnungen vom verantwortlichen Planer zu überprüfen und freizugeben. Der Anwender ist für die Einhaltung von evtl. lokalen oder nationalen gesetzlichen Vorschriften verantwortlich.

© SFS intec, 2016
 Met. Nr. 1261258
 MA_BK_Standard_100-120-AW125_2016-02-17_2list
 Technische Änderungen vorbehalten
 Gedruckt in der Schweiz