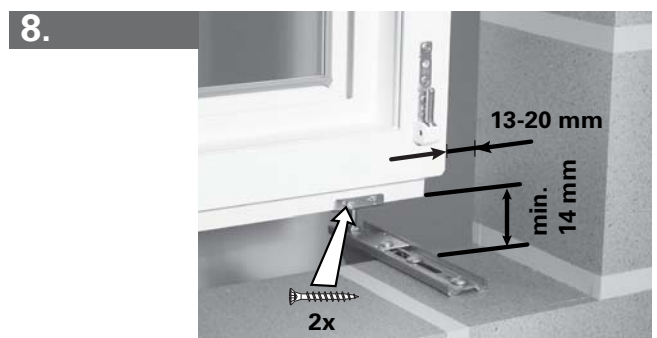
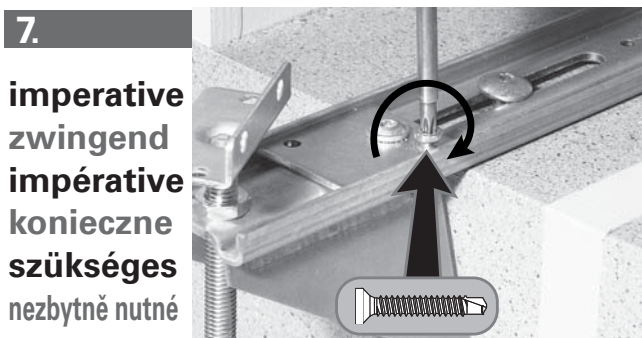
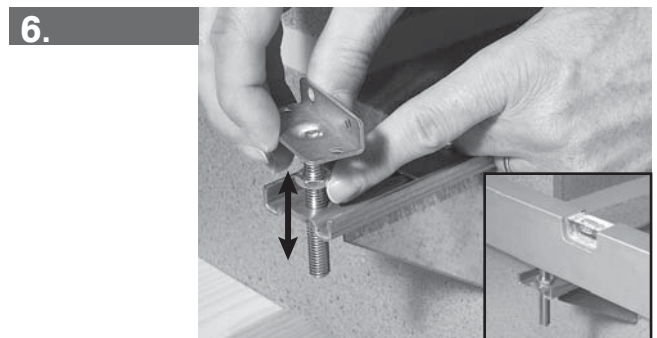
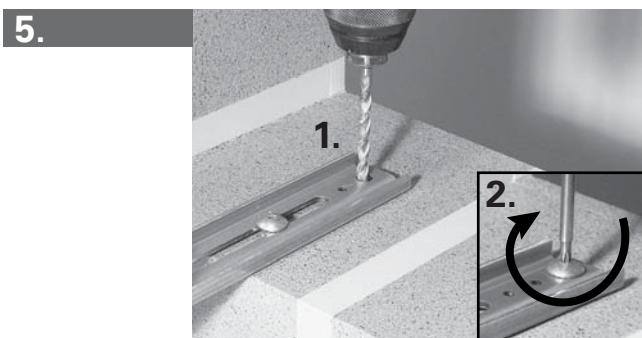
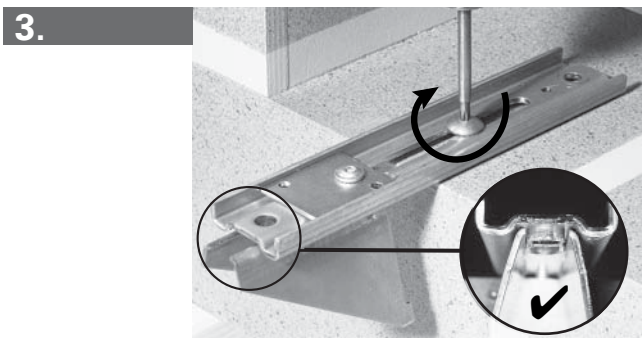
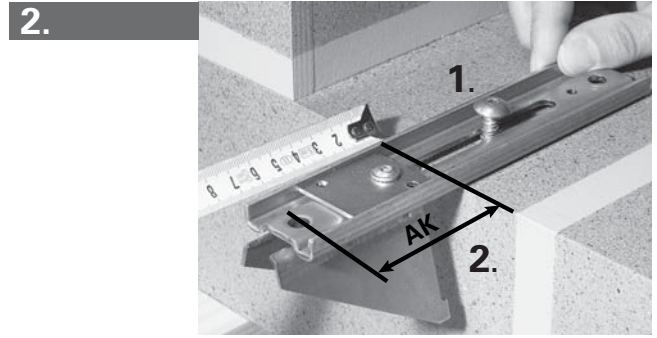
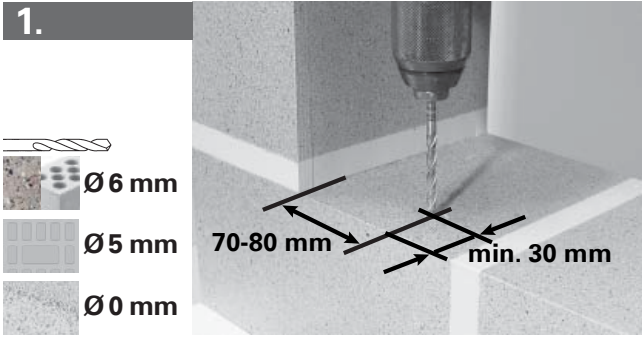
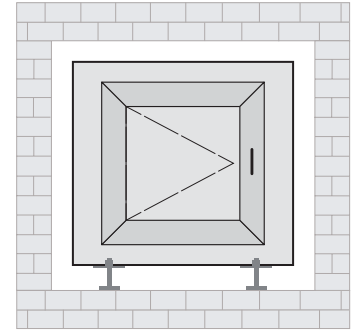
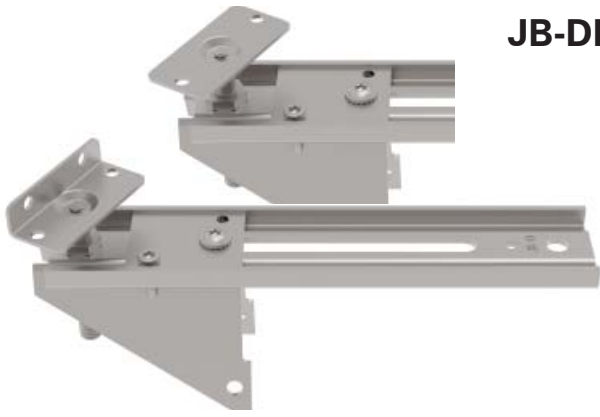


JB-DK100/10-AW75



Vor der Ausführung sind sämtliche Berechnungen vom verantwortlichen Planer zu überprüfen und freizugeben. Der Anwender ist für die Einhaltung von evtl. lokalen oder nationalen gesetzlichen Vorschriften verantwortlich.

© SFS intec, 2016
Met. Nr. 1261257
N/A_BDK_Standard_100_AW75_2016-02-17_zist
Technische Änderungen vorbehalten
Gedruckt in der Schweiz