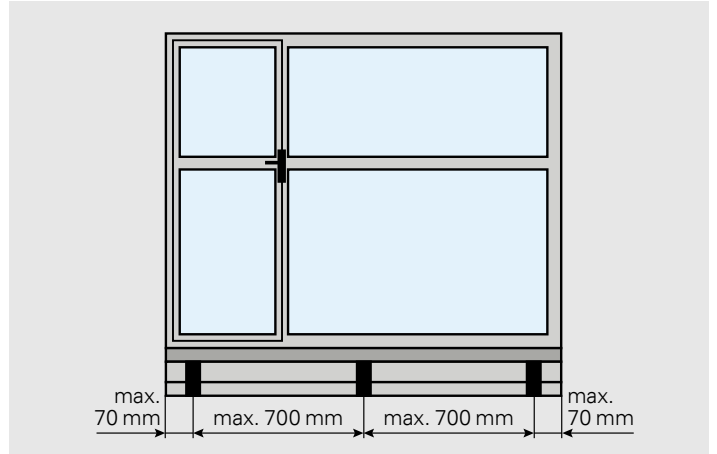
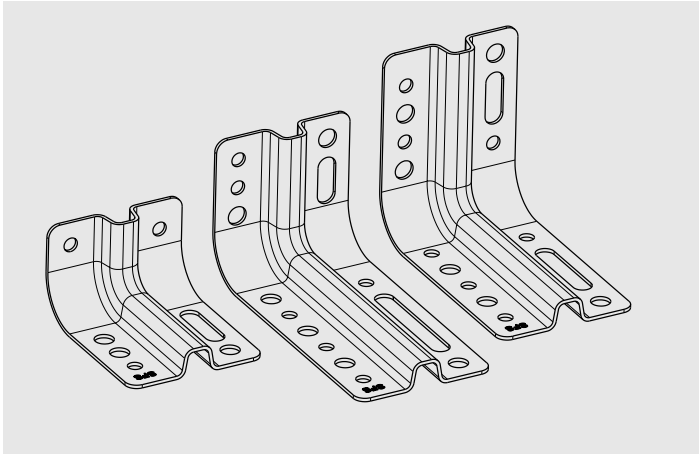


JB-W 70x40 100x80, 120x60



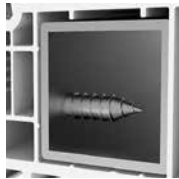
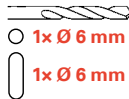
1.



2.



3.



4.



SFS intec AG
Division Construction
Rosenbergsaustasse 20
9435 Heerbrugg

construction@sfs.biz
www.sfs.biz

Die Angaben wurden in Versuchen und/oder Berechnungen ermittelt, sind deshalb unverbindlich und stellen keine Garantien oder zugesicherte Eigenschaften für nicht spezifizierte Anwendungen dar. Vor der Ausführung sind sämtliche Berechnungen vom verantwortlichen Planer zu überprüfen und freizugeben. Der Anwender ist für die Einhaltung von evtl. lokalen oder nationalen gesetzlichen Vorschriften verantwortlich.