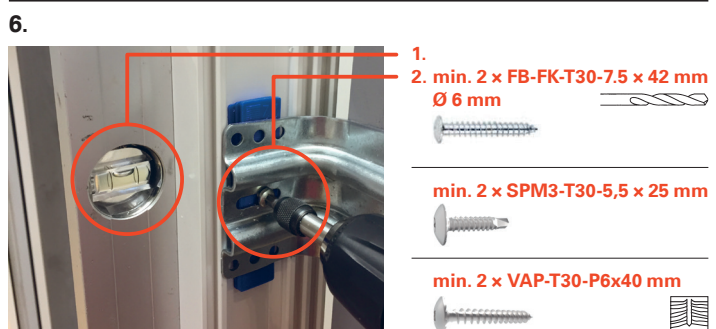
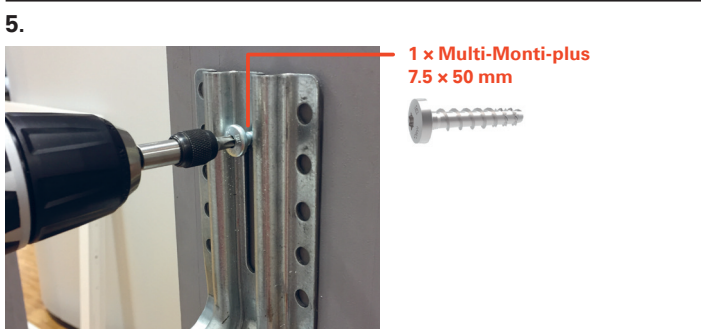
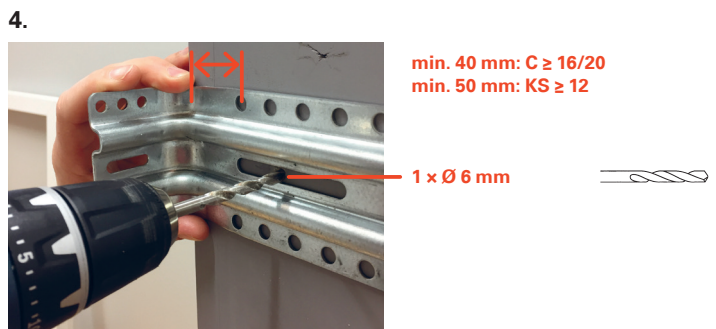
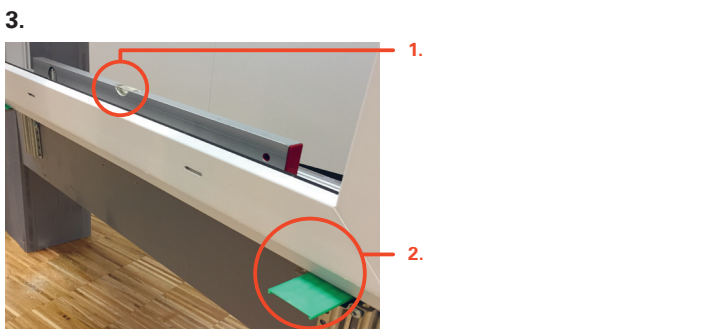
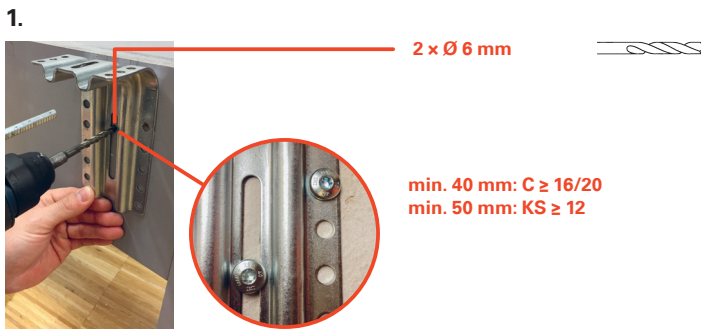
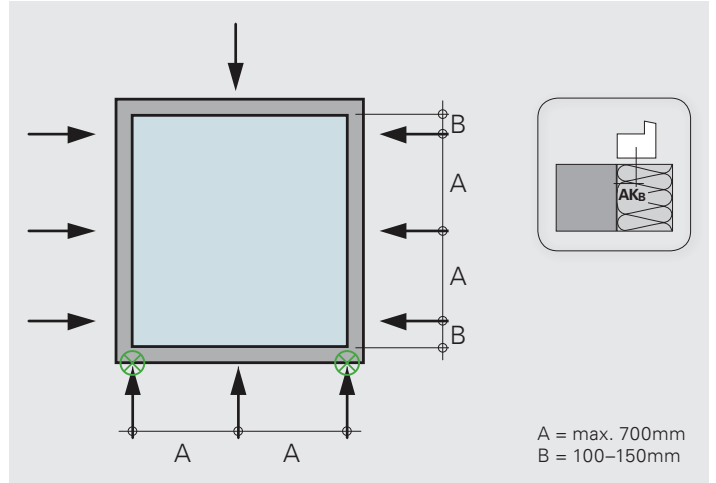
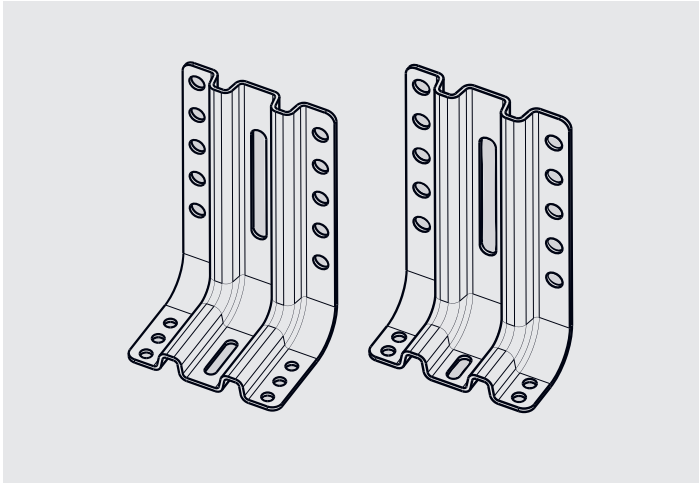


# JB-W/XL-140X60

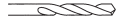
# JB-W/XL-140X40



7.

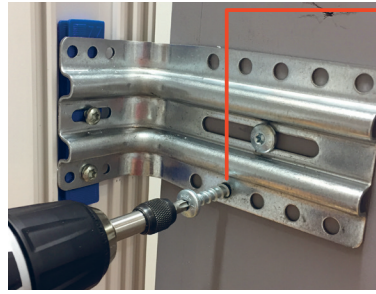


1 x Ø 6 mm



min. 40 mm: C ≥ 16/20  
min. 50 mm: KS ≥ 12

8.



1 x Multi-Monti-plus  
7.5 x 50 mm



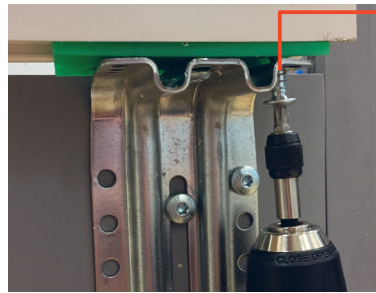
9.



2 x Ø 6 mm



10.



min 2 x FB-FK-T30-7.5 x 72 mm  
Ø 6 mm



SFS intec AG  
Division Construction  
Rosenbergsaustasse 10  
9435 Heerbrugg

construction@sfsintec.biz  
www.sfsintec.biz

Vor der Ausführung sind sämtliche Berechnungen vom verantwortlichen Planer zu überprüfen und freizugeben.  
Der Anwender ist für die Einhaltung von evtl. lokalen oder nationalen gesetzlichen Vorschriften verantwortlich.