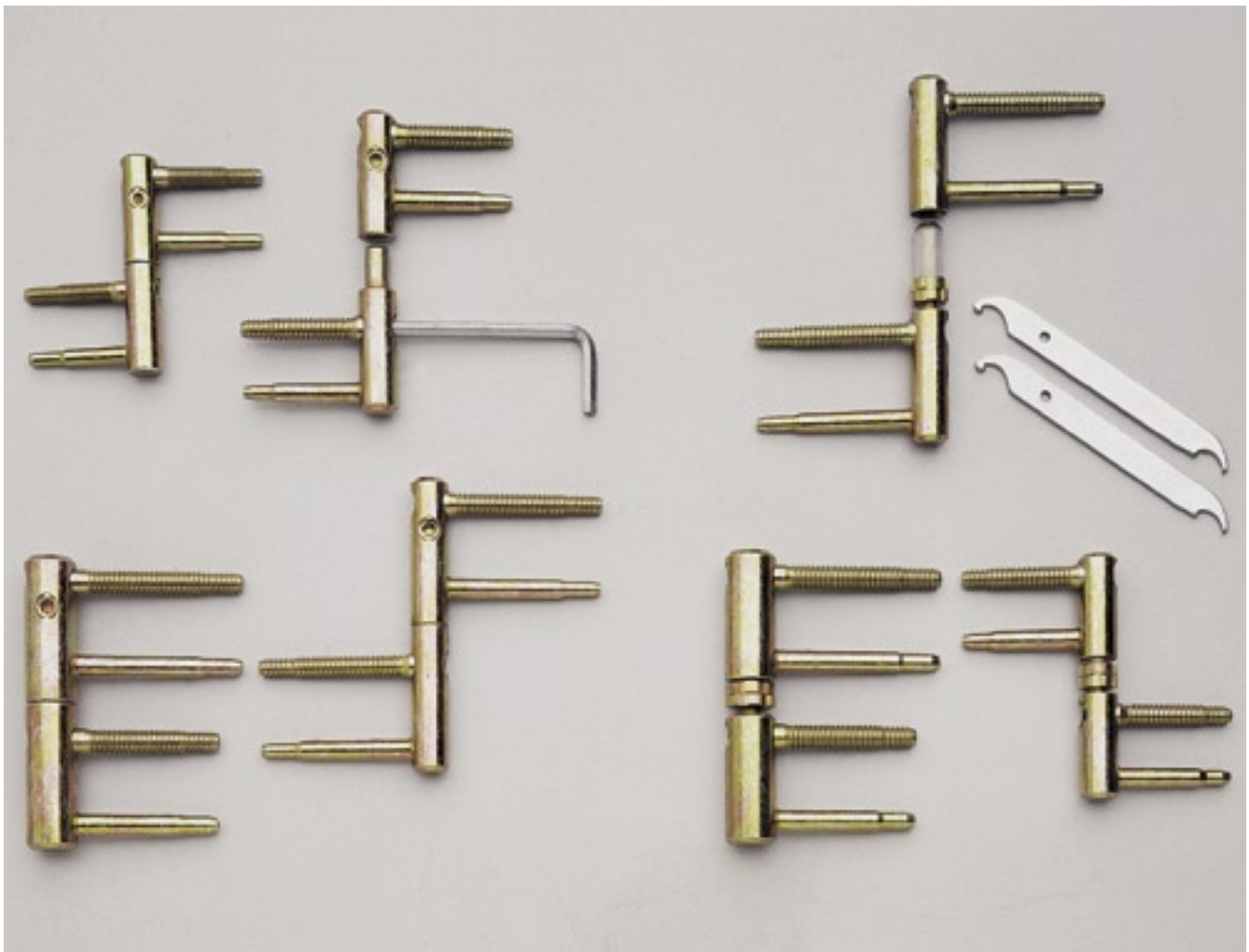


**Zawiasy do drewnianych
drzwi i okien
regulowane w 3 płaszczyznach**





Drzwi mogą być regulowane płynnie, bez wysiłku na wysokość, szerokość i głębokość. Dekoracyjne osłonki w dużym wyborze spełniają wysokie wymagania estetyczne. Zawiasy SFS intec typu 11R z regulacją wysokości w górnym segmencie mogą być stosowane do drzwi o ciężarze do 120 Kg. Perfekcyjne funkcjonowanie oraz łatwa regulacja są gwarantowane przez sprawdzoną technologię SFS intec.

Typ 11R o średnicy 14 mm uzupełnia standardowy zestaw tej grupy zawiasów. Trzpień gwintowana o trzech średnicach są idealne do miękkiego drewna, zmniejszają wielkość przyłgi przy osadzaniu zawiasu w drzwiach wewnętrznych.

Zawiasy regulowane typu 12R dzięki specjalnej konstrukcji i wykonaniu mogą być stosowane do drzwi o ciężarze nawet do 180 Kg. Charakteryzują się ekstremalnie niskim zużyciem dzięki obrotowi na kulce łożyskowej. Dodatkowo osłonki dekoracyjne stanowią połączenie funkcjonalności i estetyki.

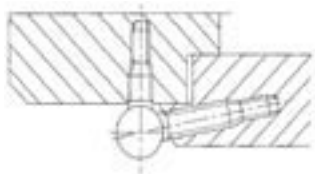
Zawiasy regulowane typu 11R

Ø	Kod zamówienia	Wykończenie powierzchni	Liczba sztuk w opakowaniu
14	710893 14x80	Powłoka GSS	12
15	702012 15x92	Powłoka GSS	12
15	706703 15x112	Powłoka GSS	10
20	706656 20x112	Powłoka GSS	10
20	706705 20x112	Powłoka GSS	10

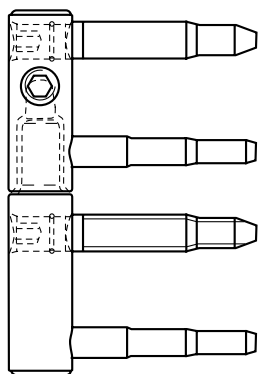
Zawiasy regulowane typu 12R

Ø	Kod zamówienia	Wykończenie powierzchni	Liczba sztuk w opakowaniu
15	706704 15 x 92	Powłoka GSS	10
15	706664 15 x 112	Powłoka GSS	10
20	706643 20 x 112	Powłoka GSS	10
20	1063689 20 x 112	Powłoka GSS	10

Do okien

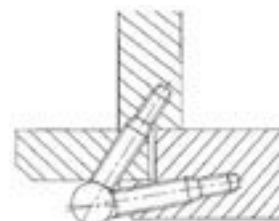


11R 14x80	710893	2 zawiasy 40 kg 3 zawiasy 60 kg
11R 15x92	702012	2 zawiasy 50 kg 3 zawiasy 80 kg
12R 15x92	706704	2 zawiasy 60 kg 3 zawiasy 90 kg



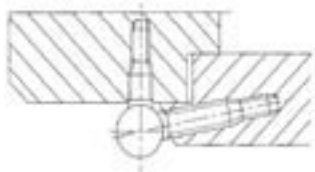
Zawiasy regulowane typu 11R

Do drzwi

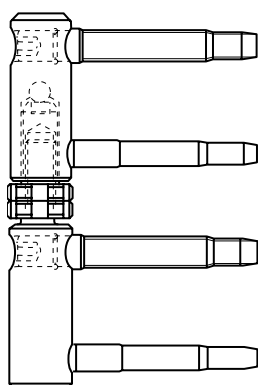


11R 15x112	706703	2 zawiasy 60 kg 3 zawiasy 90 kg
12R 15x112	706664	2 zawiasy 60 kg 3 zawiasy 90 kg

Do drzwi

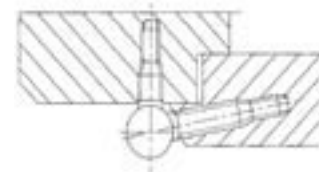


11R 14x80	710 893	2 zawiasy 40 kg 3 zawiasy 60 kg
11R 15x92	702 012	2 zawiasy 50 kg 3 zawiasy 80 kg
11R 15x112	706 703	2 zawiasy 60 kg 3 zawiasy 90 kg
11R 15x92	706702 z zabezpieczeniem	2 zawiasy 50 kg
12R 15x92	706704	3 zawiasy 80 kg 2 zawiasy 60 kg 3 zawiasy 90 kg



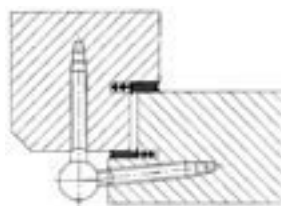
Zawiasy regulowane typu 12R

Do drzwi wejściowych



11R 20x112	706656	2 zawiasy 80 kg 3 zawiasy 120 kg
11R 20x112	706705 z zabezpieczeniem	2 zawiasy 80 kg 3 zawiasy 120 kg
12R 20x112 Bolce 65/55	706643	2 zawiasy 100 kg 3 zawiasy 150 kg
12R 20x112 Bolce 65/55	706644 z zabezpieczeniem	2 zawiasy 100 kg 3 zawiasy 150 kg
12R 20x112 Bolce 65/55	709909 (2 bolce wkręcane do ościeżnicy)	2 zawiasy 120 kg 3 zawiasy 180 kg
12R 20x112 Bolce 65/55	1060006 (2 bolce wkręcane do ościeżnicy z zabezpieczeniem)	2 zawiasy 120 kg 3 zawiasy 180 kg

Do drzwi wejściowych



12R 20x112	706657	2 zawiasy 100 kg 3 zawiasy 150 kg
12R 20x112	706659 z zabezpieczeniem	2 zawiasy 100 kg 3 zawiasy 150 kg
12R 20x112	1063008 (2 bolce wkręcane do ościeżnicy)	2 zawiasy 120 kg 3 zawiasy 180 kg



Ostonki dekoracyjne płaskie do zawiasów regulowanych

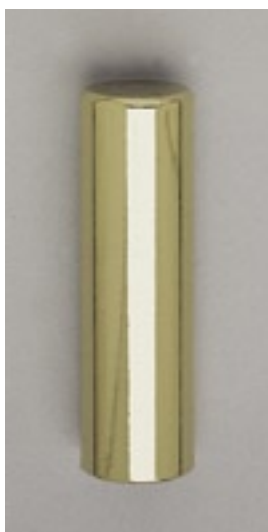
Ø	Kod zamówienia	Wykończenie powierzchni	Liczba sztuk w opakowaniu
14 x 80	889815	Białe	50
	889818	Brązowe	50
	889816	Czarne	50
	929967	Mosiądzowane	50
	936050	F1	50
	708258	F4	50
15 x 92	298642	Białe	50
	298641	Brązowe	50
	298643	Czarne	50
	923199	Mosiądzowane	50
	936052	F1	50
	700587	F4	50
15 x 112	21692	Białe	50
	21695	Brązowe	50
	21703	Czarne	50
	929976	Mosiądzowane	50
	936063	F1	50
	744963	F4	50
20 x 112	21713	Białe	50
	21717	Brązowe	50
	21721	Czarne	50
	929982	Mosiądzowane	50
	936065	F1	50
	997826	F4	50



Bogata oferta kolorowych osłonek dekoracyjnych produkowanych przez SFS intec umożliwia wybór barwy i formy odpowiednich do Państwa drzwi i okien. Pozwoli to uzyskać estetyczną harmonię.

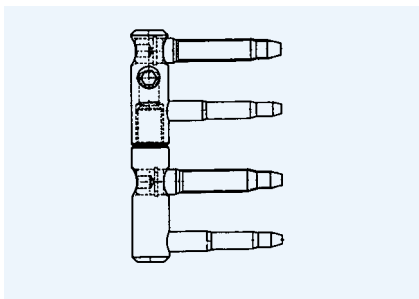
Ostonki dekoracyjne zaokrąglone do zawiasów regulowanych

Ø	Kod zamówienia	Wykończenie powierzchni	Liczba sztuk w opakowaniu
14 x 80	937617	Mosiądzowane	50
	937622	Niklowane	50
	936076	F1	50
15 x 92	947126	Mosiądzowane	50
	936084	F1	50
	700 590	F4	50
15 x 112	944245	Mosiądzowane	50
	946200	Niklowane	50
	936079	F1	50
20 x 112	943775	Mosiądzowane	50
	936087	F1	50
	997827	F4	50



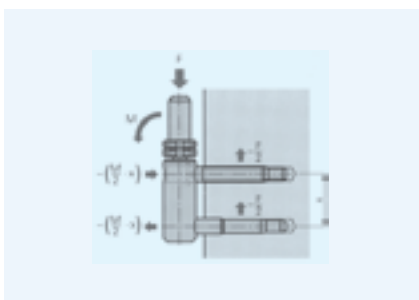
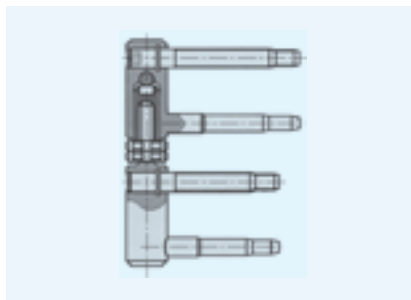
Mosiężne osłonki dekoracyjne do zawiasów regulowanych

Ø	Kod zamówienia	Wykończenie powierzchni	Liczba sztuk w opakowaniu
14 x 80	932800 barokowe	Lakierowane bezbarwne	50
15 x 92	805755 płaskie	Lakierowane bezbarwne	50
	672828 barokowe	Lakierowane bezbarwne	50
15 x 112	24847 płaskie	Lakierowane bezbarwne	50
	24843 barokowe	Lakierowane bezbarwne	50
20 x 112	24851 płaskie	Lakierowane bezbarwne	50
	24855 barokowe	Lakierowane bezbarwne	50



Nylonowe tulejki samosmarujące zapewniają niezawodną, długotrwałą i cichą pracę zawiasu bez konieczności konserwacji.

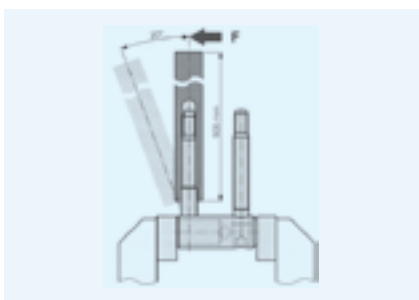
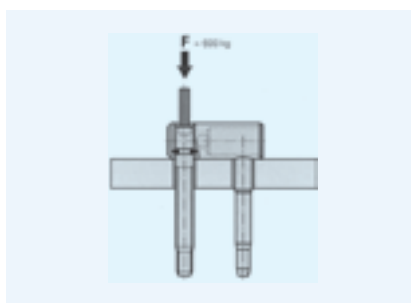
Ekstremalnie niskie zużycie zawiasu uzyskuje się dzięki zastosowaniu specjalnego łożyska punktowego z kulką i płytką z węglików spiekanych.



Poprawna pozycja bolca z gwintem powoduje, że drzwi utrzymują się dokładnie w pozycji pionowej.

Test obciążenia
 Warunki: Zastosowanie siły 600 Kg na bolec gwintowany wzdłuż osi, jak pokazano na rysunku.

Wymagania: Łożysko nagwintowanego bolca nie może mieć żadnych zmian wymiarów. Gwintowany bolec musi się swobodnie obracać po wykonaniu testu.

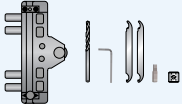


Test zgrzewanych bolców
 Wszystkie zawiasy ze zgrzewanymi bolcami muszą odpowiadać standardom jakościowym opisanym poniżej.
 Warunki: Wygięcie zgrzewanego bolca o 20°.
 Wymagania: Zgrzeina musi pozostać nienaruszona (bez pęknięć).

Oprządkowanie do montażu zawiasów regulowanych

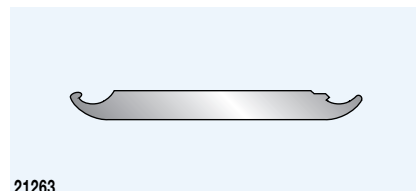
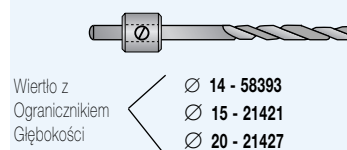
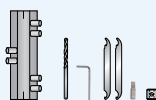
oprządkowanie do skrzydła z przyłą

889820 do zawiasów 11R 14x80
21345 do zawiasów 11R 15x92
21645 do zawiasów 11R 15x112
21371 do zawiasów 11R 20x112



oprządkowanie do skrzydła bez przyłą

889822 do zawiasów 11R 14x80
404579 do zawiasów 11R 15x92
21383 do zawiasów 11R 15x112
22747 do zawiasów 11R 20x112



■ SFS intec proponuje Państwu nową, bardzo wydajną metodę oddzielnego wiercenia otworów pod zawiasy w skrzydle i ramie ościeżnicy. Za pomocą specjalnego oprządkowania można wiercić otwory najpierw tylko w skrzydłach, a później w ościeżnicy (lub odwrotnie) z zachowaniem jednakowej bazy odniesienia przez obrócenie przyrządu o 180°.

884110+298442 do zawiasów typu 11R Ø 14
872104+298442 do zawiasów typu 12R Ø 15x92
872105+298442 do zawiasów typu 11R i 12R Ø 15x112
872108+298442 do zawiasów typu 11R i 12R Ø 20x112
872109+298442 do zawiasów typu 20 Ø 14
880278+298442 do zawiasów typu 20 Ø 16

SFS intec Sp. z o.o.

ul. Torowa 6
61-315 Poznań

Telefon +48 61 660 49 00
Fax +48 61 660 49 10
E-mail pl.poznan@sfsintec.biz
www.sfsintec.biz/pl

SFS intec
Turn ideas into reality.