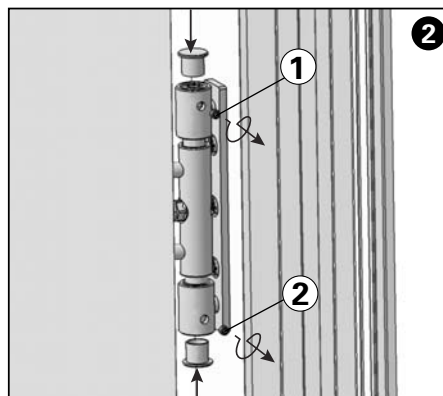
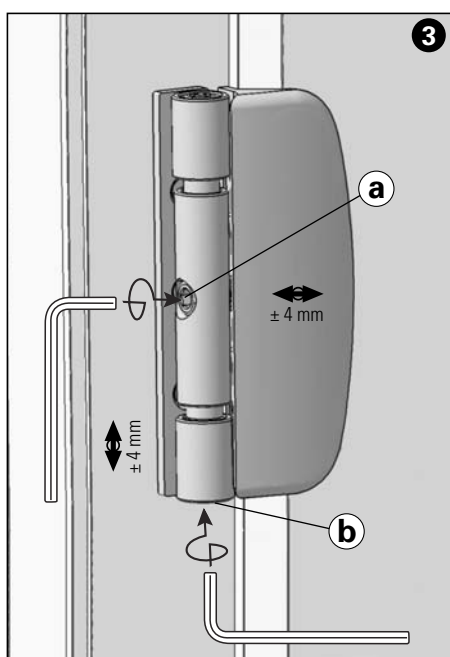


1 Zdjąć osłonkę części centralnej.
Remove the cover cap.

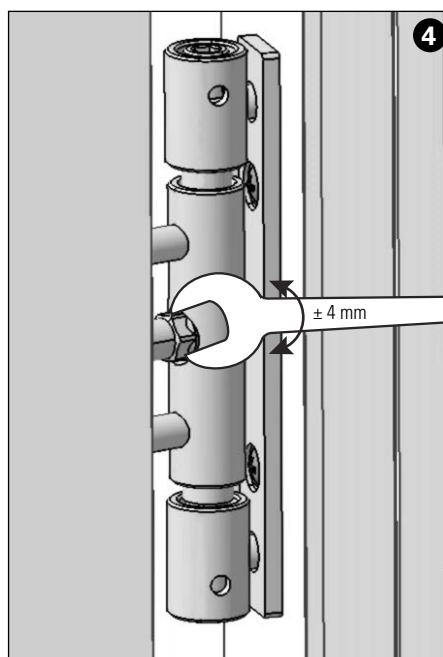


2 Odkręcić wkręty zabezpieczające i zdjąć zaślepki.
Unscrew the security screws and remove the caps.



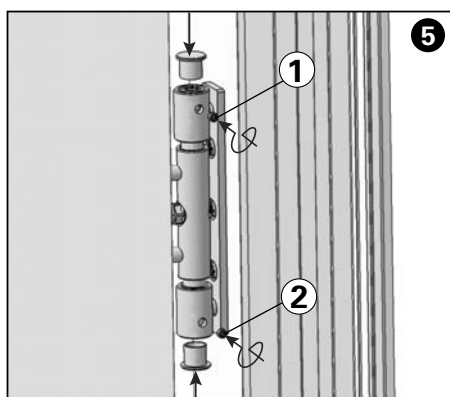
3 **Regulacja w poziomie:** regulować przez obrót śruby a kluczem imbusowym 5 mm.
Regulacja na wysokość: regulować przez obrót czopa b kluczem imbusowym 5 mm.

Horizontal adjustment: adjust by turning screw a with a 5 mm Allen Key.
Height adjustment: adjust by turning screw b with a 5 mm Allen Key.

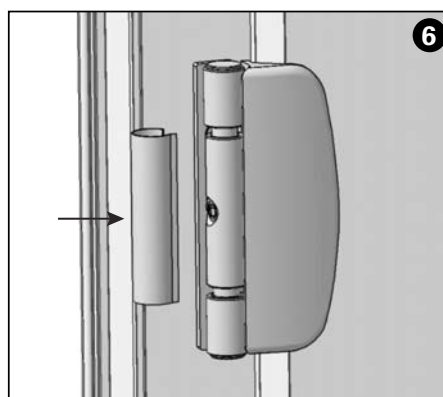


4 W trudniejszych przypadkach możliwe jest dokonanie regulacji w poziomie od środka za pomocą obrotu sześciokątnej nakrętki kluczem płaskim 9 mm.

In difficult situations it is possible to make the horizontal adjustment from inside turning the hexagonal nut with a 9 mm spanner.



5 Ponownie nałożyć zaślepki i dokręcić wkręty zabezpieczające 1 i 2.
Refit the caps and fasten the security screws 1 and 2.



6 Ponownie nałożyć osłonkę na centralną część zawiasu.
Refit the cover cap on the central barrel.