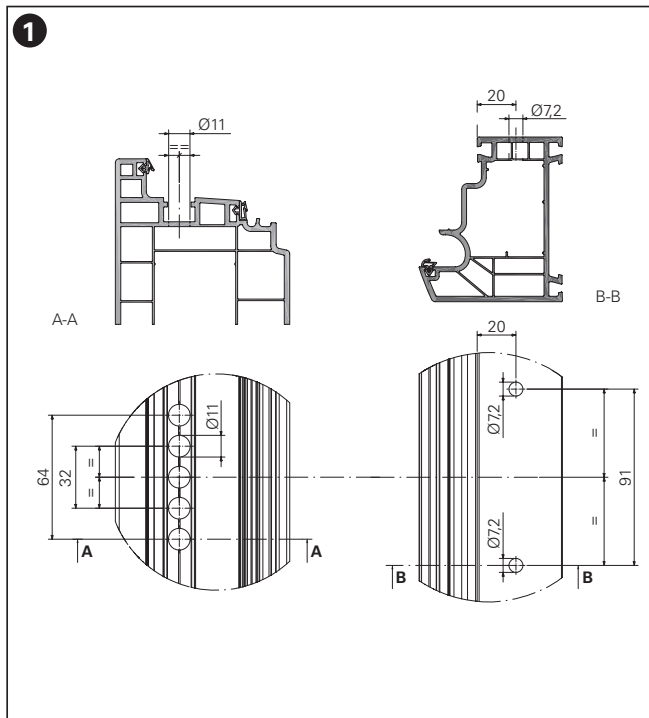


**Instrukcja montażu i regulacji
Dynamic 3DN**



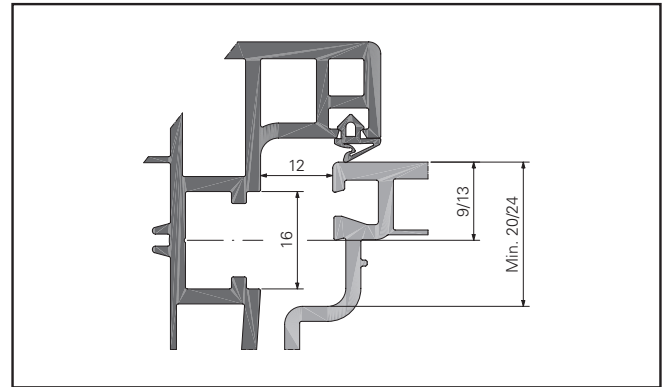
Schemat wiercenia



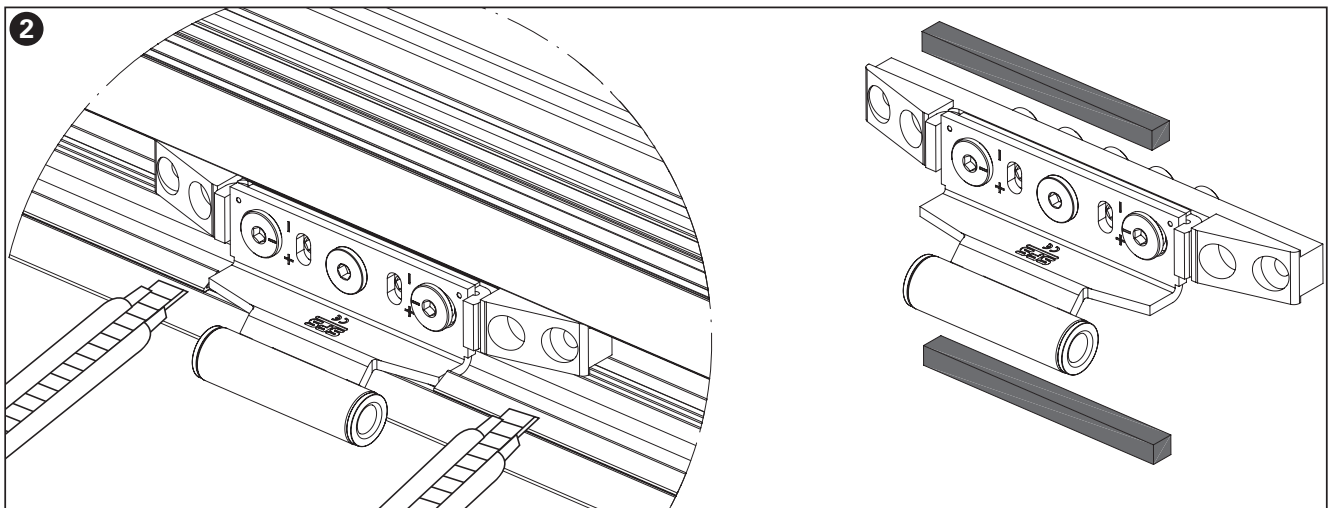
Sprawdzić, czy konstrukcja drzwi / okna umożliwia zamontowanie zawiasu jak pokazano na rysunku.

Oś okucia zawiasu ustawiona jest na 9/13 mm. Działanie zawiasu jest gwarantowane dla prawidłowo okutych drzwi/okna.

Nawiercić otwory zgodnie z rysunkiem. Dostępne: Szablon do jednoczesnego nawiercenia w skrzydle i ościeżnicy. Rysunki DXF dla CNC.

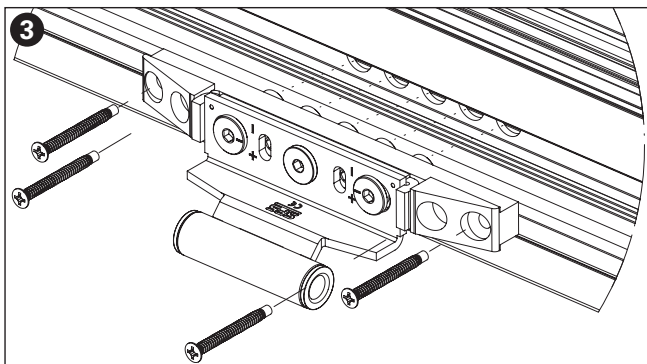


Instrukcja montażu części skrzydłowej zawiasu



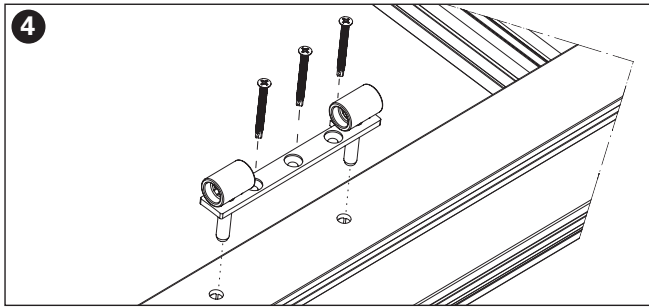
W razie konieczności, można usunąć uszczelkę na szerokości korpusu części skrzydłowej zawiasu (jak

pokazano na rysunku), a następnie użyć specjalne uszczelki samoprzylepne dostępne na zamówienie.

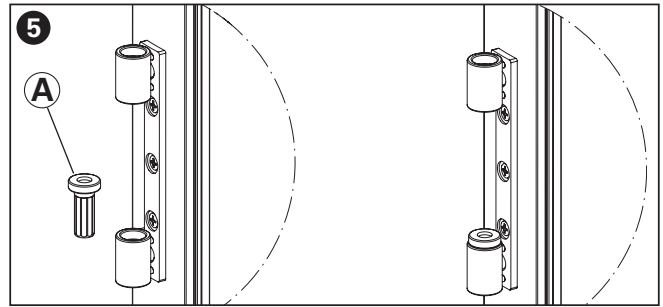


Zamocować część skrzydłową we wrębie za pomocą wkrętów odpowiednich dla materiału drzwi / okna

Instrukcja montażu części ościeżnicowej zawiasu

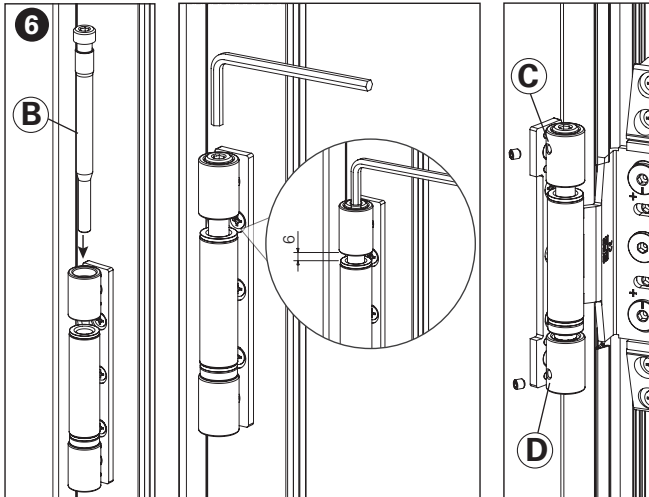


Zamocować część ościeżnicową za pomocą wkrętów odpowiednich dla materiału drzwi / okna.



W dolną tuleję części ościeżnicowej włożyć element (A)

Instrukcja montażu zawiasu

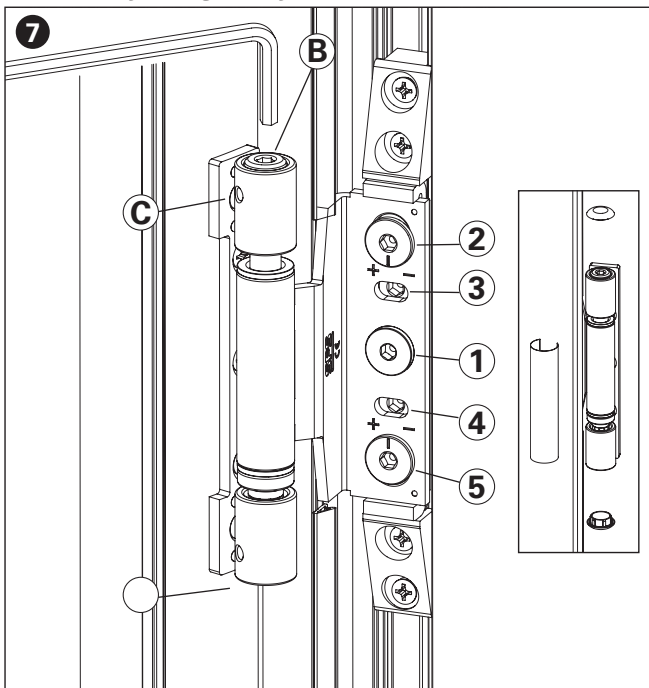


Wstawić skrzydło w ościeżnicę i wkręcić czop (B) kluczem imbusowym 4 mm do uzyskania wymiaru 6mm jak pokazano na rysunku. Otworzyć skrzydło i wkręcić wkręty zabezpieczające (C) i (D)

Usuwanie czopa:

Odkręcić wkręty (C) i (D) i wykręcić czop (B).

Instrukcja regulacji



Regulacja w poziomie:

Odkręcić wkręt (1) o trzy obroty, a następnie odpowiednio dokręcać lub odkręcać wkręty (3) i (4) kluczem imbusowym 4mm do osiągnięcia odpowiedniego położenia. Dokręcić wkręt (1). Regulacja ± 3 mm.

Regulacja docisku uszczelki:

Odkręcić wkręt (1) i przekręcać w odpowiednim kierunku +/- wkręty (2) i (5) kluczem imbusowym 4mm, aby uzyskać większy lub mniejszy docisk uszczelki. Regulacja ± 2 mm

Regulacja w pionie:

Poluzować wkręty (C) i (D) Wkręcać lub wykręcać czop (A) kluczem imbusowym 4 mm do osiągnięcia odpowiedniego położenia. Dokręcić wkręty (C) i (D) Regulacja - 2mm/+6mm

Nałożyć osłonkę centralną oraz górną i dolną zaślepkę



Doradztwo techniczne i sprzedaż:

SFS intec Sp. z o.o.Division

Constructionul. Torowa 661-315
Poznań

Telefon +48 61 660 49 00
Fax +48 61 660 49 10
E-mail pl.info@sfsintec.biz
www.sfsintec.biz/pl

SFS intec
Turn ideas into reality