

SFS

Easy

3D

Program zawiasów
do przylgowych
drzwi drewnianych



Easy 3D

Podnosimy standard Twoich drzwi

Zastosowanie

Zawiasy Easy 3D przeznaczone są głównie do ciężkich drzwi zewnętrznych wykonanych z drewna, ale mogą być wykorzystywane również przy innych konstrukcjach wymagających wysokiej jakości okuć. Dostępne wersje zawiasów Easy 3D zostały tak opracowane, aby dać Państwu możliwość stosowania ich w różnych typach profili.

Nowe trendy w zakresie stolarki drzwiowej oraz zwiększający się ciężar skrzydeł wymagają certyfikowanych produktów. Zawiasy Easy 3D posiadają certyfikat IFT Rosenheim, który potwierdza m.in. możliwość ich stosowania w drzwiach przeciwpożarowych.

Konstrukcja

Pewna i stabilna konstrukcja zawiasów Easy 3D została potwierdzona nie tylko w szeregu badań przeprowadzonych w laboratoriach SFS (m.in. na 200 000 cykli próbnych) oraz w instytutach zewnętrznych, ale także przez szeroką rzeszę naszych klientów. Dzięki ich doświadczeniom oraz kreatywności naszych techników jesteśmy w stanie zaoferować Państwu produkt charakteryzujący się niezwykle wysoką nośnością: 160 kg dla dwóch zawiasów i 190 kg dla trzech (wartości dla drzwi normatywnych).

Wzornictwo

Prosta, elegancka forma oraz precyzja wykonania to cechy charakteryzujące zawiasy Easy 3D. Oferujemy zawiasy wykończone zarówno pokryciami anodowymi jak i powłoką malarską. Oprócz standardowych kolorów oferujemy również możliwość wykończeń specjalnych.

Regulacja

Zawiasy Easy 3D charakteryzują się wyjątkowo prostym systemem regulacji o szerokim zakresie w trzech płaszczyznach (pion $+3/-2$ mm, poziom $+/-3$ mm, docisk uszczelki $+/-2$ mm), którą może wykonać jedna osoba za pomocą klucza imbusowego. Jednym z wielu atutów tych zawiasów jest możliwość wykonania regulacji przy zamkniętych drzwiach.





Nośność i regulacja

Easy 3D 20

5

Easy 3D 23

7

Easy 3D 24

8

Easy 3D 25

9

Easy 3D 26

10

11



Easy 3D

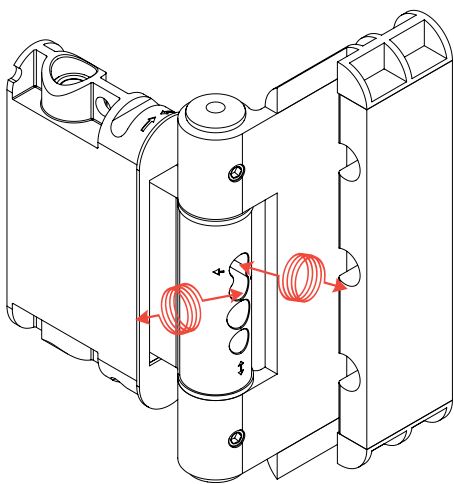
Nośność i regulacja

Nośność (wartości dla drzwi normatywnych)

2 zawiasy	160 kg
3 zawiasy	190 kg
4 zawiasy	220 kg

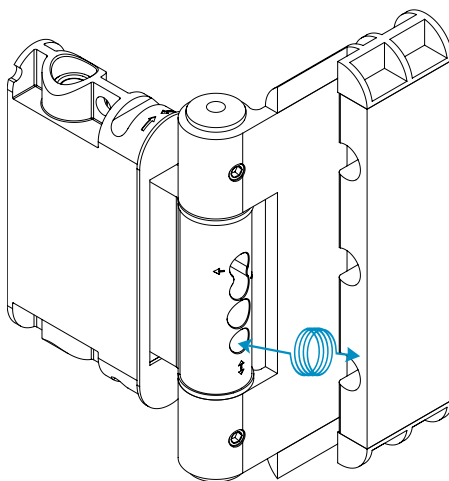
Regulacja w poziomie

+/-3 mm



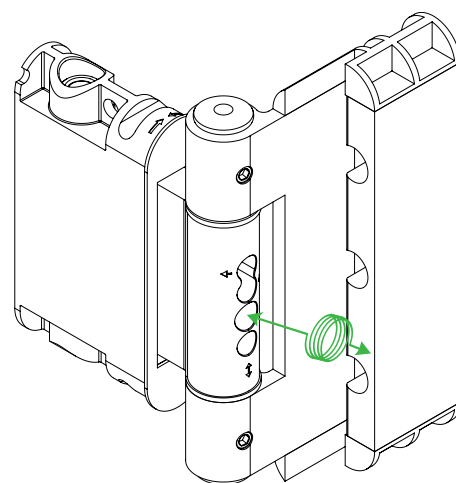
Regulacja w pionie

+3 mm/-2 mm



Regulacja docisku uszczelki

+/-2 mm



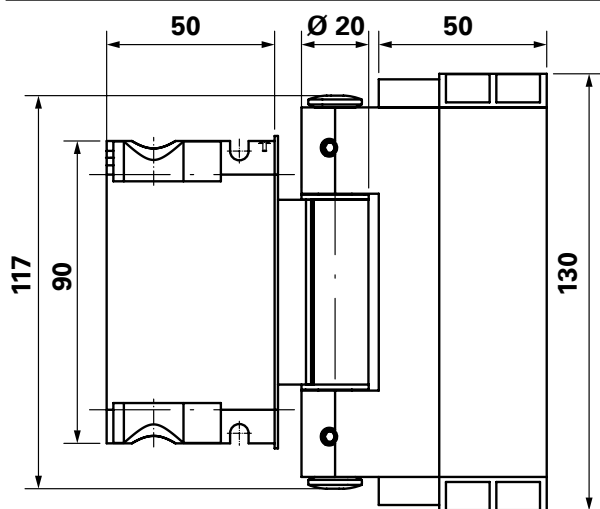
Obejrzyj film demonstracyjny



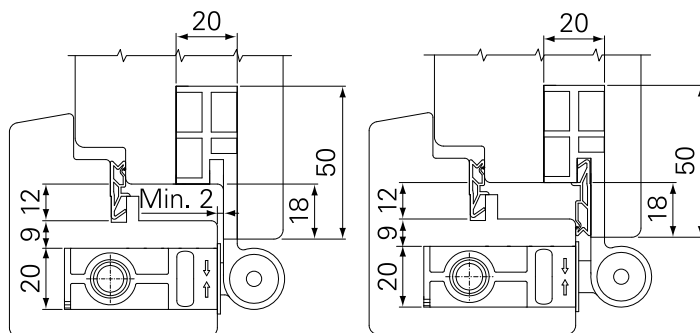
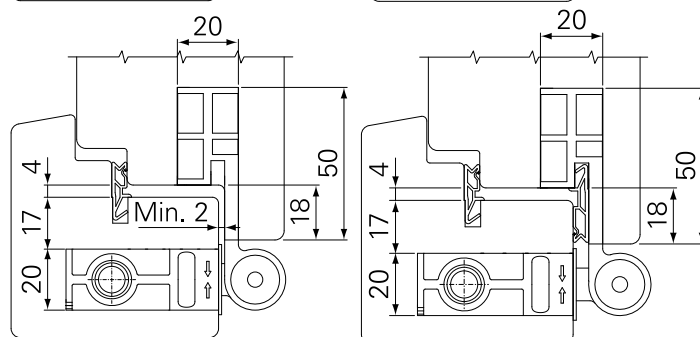
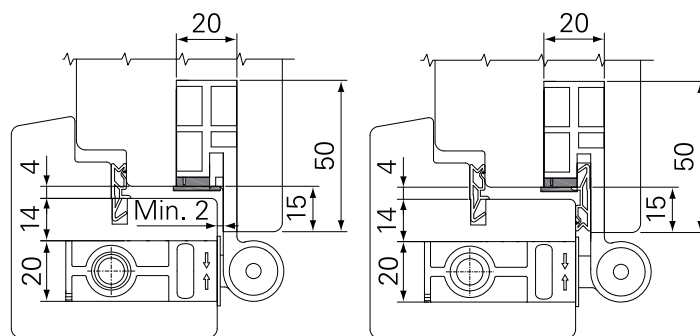


Easy 3D 20

Indeksy i dane techniczne



Nr produktu	Kolor	Opakowanie
1353012	Biały RAL 9016	3 szt.
1353016	F4 (stare złoto)	3 szt.
1351253	F1 (chrom matowy)	3 szt.
1353021	Inox (nikiel szczotkowany)	3 szt.
1353018	Brązowy RAL 8017	3 szt.
1353019	Czarny RAL 9005	3 szt.
1353017	Nikiel matowy	3 szt.
1353015	Złoty (mosiądzowany)	3 szt.
1353020	Light inox (farba proszkowa)	3 szt.



Szablon



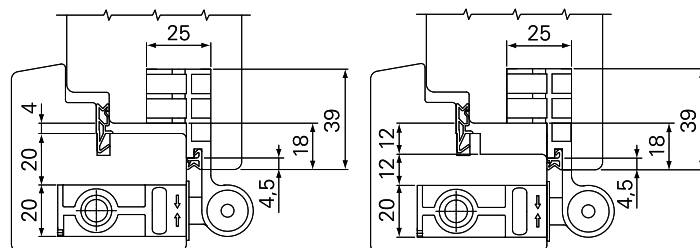
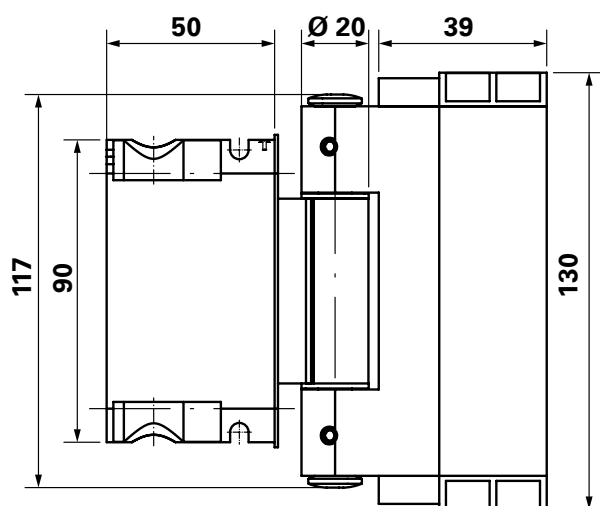
1338998	Szablon do skrzydła	1 szt.
1272544	Wkładka do szablonu skrzydła Easy 3D 20/25 (frez Ø 20, prowadzenie Ø 30)	1 szt.



1339001	Szablon do ościeżnicy	1 szt.
1272545	Wkładka do szablonu ościeżnicy Easy 3D 20/25 (frez Ø 20, prowadzenie Ø 30)	1 szt.

Easy 3D 23

Indeksy i dane techniczne



Nr produktu	Kolor	Opakowanie
1357298	Biały RAL 9016	3 szt.
1357312	F4 (stare złoto)	3 szt.
1357299	F1 (chrom matowy)	3 szt.
1357317	Inox (nikiel szczotkowany)	3 szt.
1357314	Brązowy RAL 8017	3 szt.
1357315	Czarny RAL 9005	3 szt.
1357313	Nikiel matowy	3 szt.
1357300	Złoty (mosiądzowany)	3 szt.
1357316	Light inox (farba proszkowa)	3 szt.

Szablon



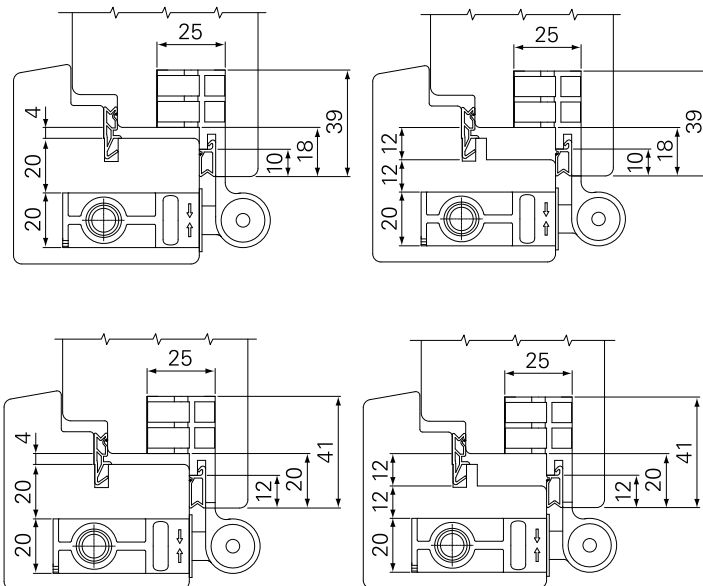
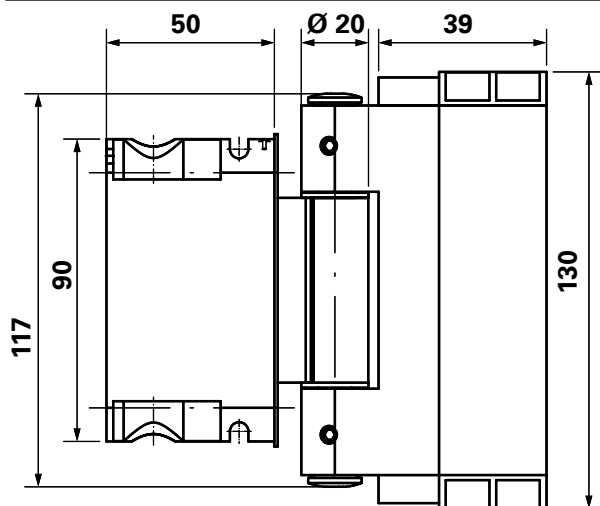
1338998	Szablon do skrzydła	1 szt.
1272742	Wkładka do szablonu skrzydła Easy 3D 23/24/26 (frez Ø 20, prowadzenie Ø 30)	1 szt.



1339001	Szablon do ościeżnicy	1 szt.
1272743	Wkładka do szablonu ościeżnicy Easy 3D 23/24/26 (frez Ø 20, prowadzenie Ø 30)	1 szt.

Easy 3D 24

Indeksy i dane techniczne



Nr produktu	Kolor	Opakowanie
1357318	Biały RAL 9016	3 szt.
1357321	F4 (stare złoto)	3 szt.
1357319	F1 (chrom matowy)	3 szt.
1357327	Inox (nikiel szczotkowany)	3 szt.
1357325	Brązowy RAL 8017	3 szt.
1357431	Czarny RAL 9005	3 szt.
1357324	Nikiel matowy	3 szt.
1357320	Złoty (mosiądzowany)	3 szt.
1357326	Light inox (farba proszkowa)	3 szt.

Szablon



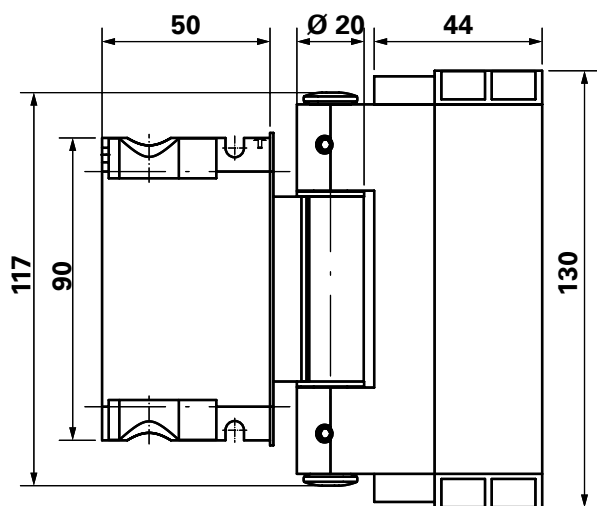
1338998	Szablon do skrzydła	1 szt.
1272742	Wkładka do szablonu skrzydła Easy 3D 23/24/26 (frez Ø 20, prowadzenie Ø 30)	1 szt.



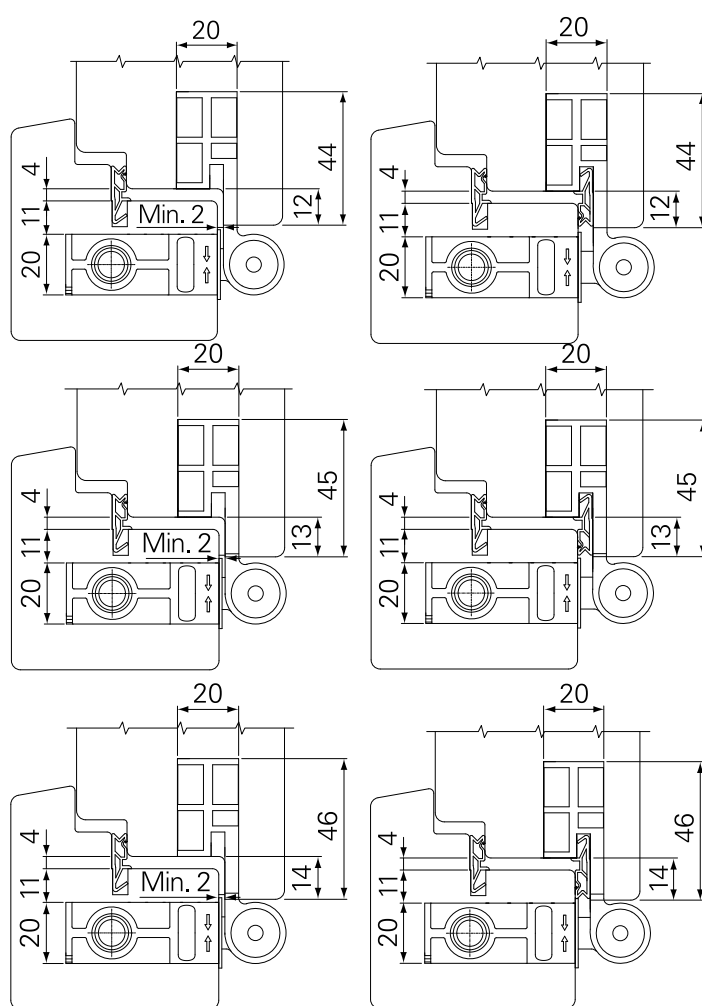
1339001	Szablon do ościeżnicy	1 szt.
1272743	Wkładka do szablonu skrzydła Easy 3D 23/24/26 (frez Ø 20, prowadzenie Ø 30)	1 szt.

Easy 3D 25

Indeksy i dane techniczne



Nr produktu	Kolor	Opakowanie
1357470	Inox (nikiel szczotkowany)	3 szt.



Szablon

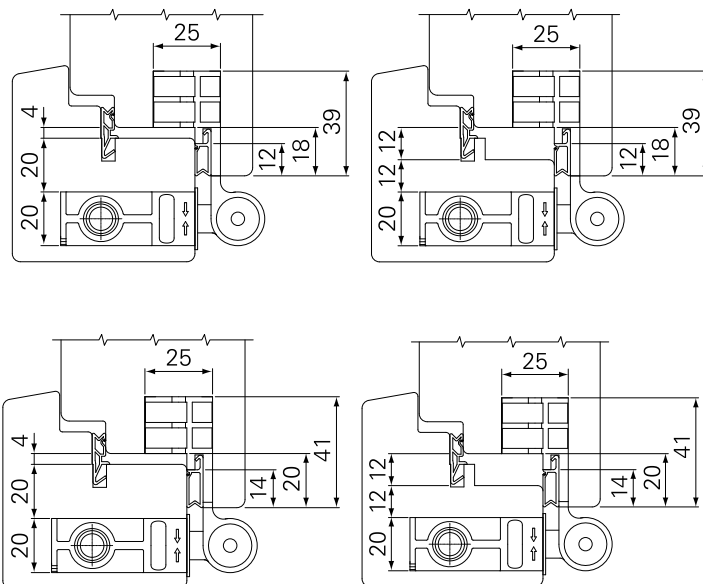
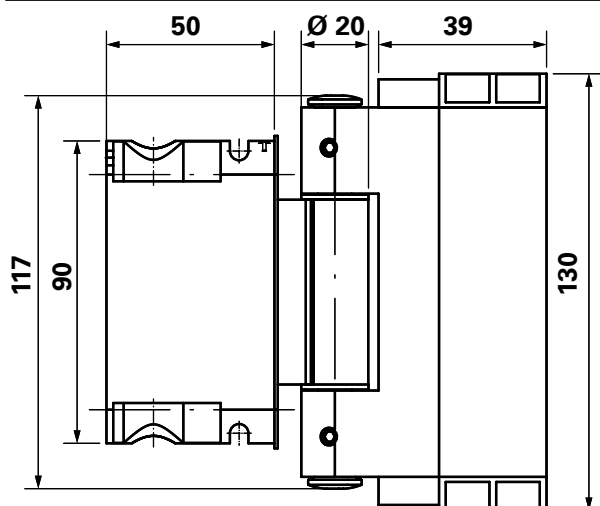


1338998	Szablon do skrzydła	1 szt.
1272744	Wkładka do szablonu skrzydła Easy 3D 20/25 (frez Ø 20, prowadzenie Ø 30)	1 szt.

1339001	Szablon do ościeżnicy	1 szt.
1272545	Wkładka do szablonu ościeżnicy Easy 3D 20/25 (frez Ø 20, prowadzenie Ø 30)	1 szt.

Easy 3D 26

Indeksy i dane techniczne



Nr produktu	Kolor	Opakowanie
1357329	Biały RAL 9016	3 szt.
1357332	F4 (stare złoto)	3 szt.
1357330	F1 (chrom matowy)	3 szt.
1357335	Inox (nikiel szczotkowany)	3 szt.
1357334	Brązowy RAL 8017	3 szt.
1357472	Czarny RAL 9005	3 szt.
1357471	Nikiel matowy	3 szt.
1357331	Złoty (mosiądzowany)	3 szt.
1357473	Light inox (farba proszkowa)	3 szt.

Szablon



1338998	Szablon do skrzydła	1 szt.
1272742	Wkładka do szablonu skrzydła Easy 3D 23/24/26 (frez Ø 20, prowadzenie Ø 30)	1 szt.



1339001	Szablon do ościeżnicy	1 szt.
1272743	Wkładka do szablonu ościeżnicy Easy 3D 23/24/26 (frez Ø 20, prowadzenie Ø 30)	1 szt.

