

SFS

EASY

3D 30

Zawiasy do drzwi
bezprzylgowych



EASY 3D 30

podnosimy standard Twoich drzwi

Zastosowanie:

Zawiasy EASY 3D 30 są dedykowane do ciężkich bezprzylgowych drzwi drewnianych. Ze względu na trwałość i odporność na korozję stosowanych powłok, a także wyposażenie w standardzie w zabezpieczenie przed wybiciem trzpienia jest to idealne rozwiązanie dla drzwi zewnętrznych otwieranych na zewnątrz. Zawiasy posiadają certyfikat IFT Rosenheim, który potwierdza m.in. możliwość ich stosowania w drzwiach przeciwpożarowych.

Konstrukcja:

Pewna i stabilna konstrukcja zawiasów Easy 3D została potwierdzona nie tylko w szeregu badań przeprowadzonych w laboratoriach SFS (m.in. na 200 000 cykli próbnych) oraz w instytutach zewnętrznych, ale także przez szeroką rzeszę naszych klientów. Dzięki ich doświadczeniom oraz kreatywności naszych techników jesteśmy w stanie zaoferować Państwu produkt charakteryzujący się niezwykle wysoką nośnością: 160 kg dla dwóch zawiasów i 190 kg dla trzech (wartości dla drzwi normatywnych).

Wzornictwo:

Prosta, elegancka forma oraz precyzja wykonania to cechy charakteryzujące zawiasy Easy 3D. Standardowo zawiasy wykończone są powłoką anodową F1, ale jest również możliwość zastosowania innych kolorów anod jak i powłok malarskich.

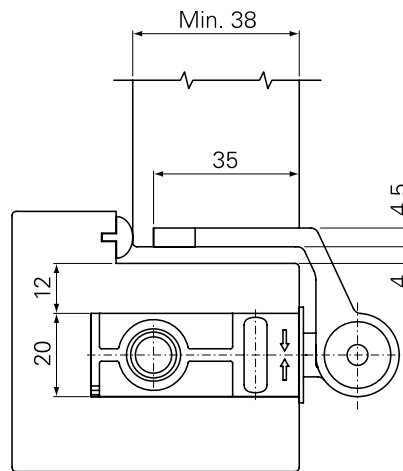
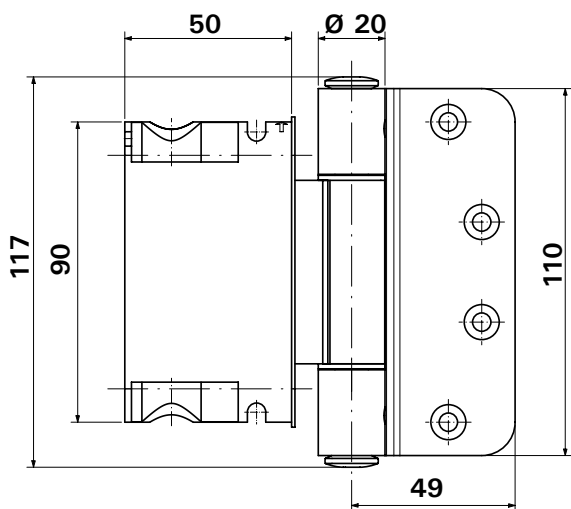
Regulacja:

Zawiasy Easy 3D charakteryzują się wyjątkowo prostym systemem regulacji o szerokim zakresie w trzech płaszczyznach (pion $+3/-2$ mm, poziom $+/-3$ mm, docisk uszczelki $+/-2$ mm), którą może wykonać jedna osoba za pomocą klucza imbusowego. Jednym z wielu atutów tych zawiasów jest możliwość wykonania regulacji przy zamkniętych drzwiach.



Indeksy i dane techniczne

EASY 3D 30



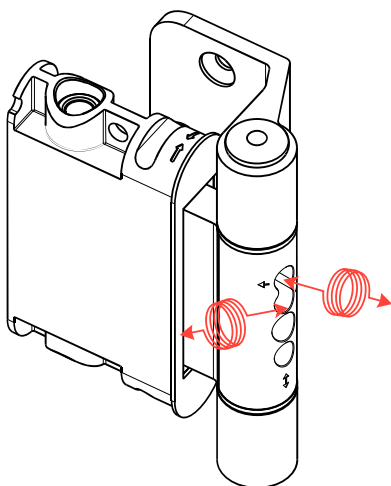
Zawiasy

Nr produktu	Kolor	Opakowanie
1360500	F1 (chrom matowy)	3 szt.

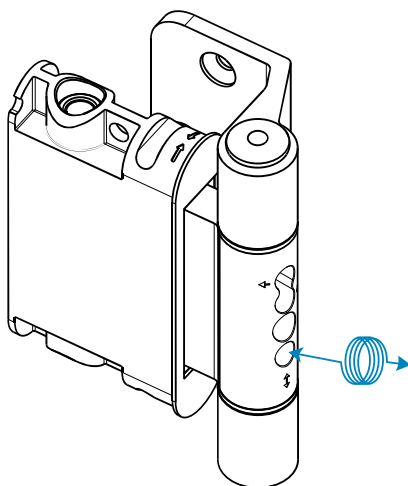
Nośność (wartości dla drzwi normatywnych)

Liczba zawiasów	Waga skrzydła
2 zawiasy	160 kg
3 zawiasy	190 kg
4 zawiasy	220 kg

Regulacja w poziomie +/-3 mm



Regulacja w pionie +3 mm/-2 mm



Regulacja docisku uszczelki +/-2 mm

