

SFS

JUST

3D



Program zawiasów do drzwi bezprzylgowych

JUST 3D

Podnosimy standard Twoich drzwi

Zastosowanie

JUST 3D to program widocznych zawiasów do drzwi bezprzylgowych, które charakteryzują się bezkompromisową jakością i wysokimi walorami konstrukcyjnymi. Przeznaczone są do wszystkich typu ościeżnic oraz do skrzydeł wykonanych z różnych materiałów w tym także ze szkła.

Konstrukcja

Podstawowa wersja zawiasów JUST 3D została wykonana ze stali nierdzewnej, co pozwala stosować je w drzwiach zewnętrznych otwieranych na zewnątrz nawet w państwach, których klimat stawia najwyższe wymagania w zakresie antykorozyjności okuć.

Wytrzymałość zawiasów JUST 3D została potwierdzona szeregiem badań w laboratoriach SFS (m.in. na 200 000 cykli próbnych) oraz w instytutach zewnętrznych, jak również przez szeroką rzeszę naszych klientów.

Design

Precyzja wykonania i prosta forma to cechy charakterystyczne zawiasów JUST 3D, co w połączeniu ze stalą nierdzewną pozwoliło nam uzyskać ponadczasowy, elegancki wygląd.

Regulacja

Zawiasy JUST 3D charakteryzuje bardzo intuicyjny system regulacji w trzech płaszczyznach (+/-2,5mm pion, poziom i docisk uszczelki). Dzięki temu skrzydło może zostać ustawione przez jedną osobę, za pomocą jedynie klucza imbusowego 4mm.

Kolorystyka

Podstawowa wersja wykonana jest ze stali nierdzewnej, ale możemy również zaoferować zawiasy wykonane ze stali węglowej w różnych pokryciach galwanicznych oraz malarskich.





JUST 3D (ościeżnica drewniana i stalowa)

4

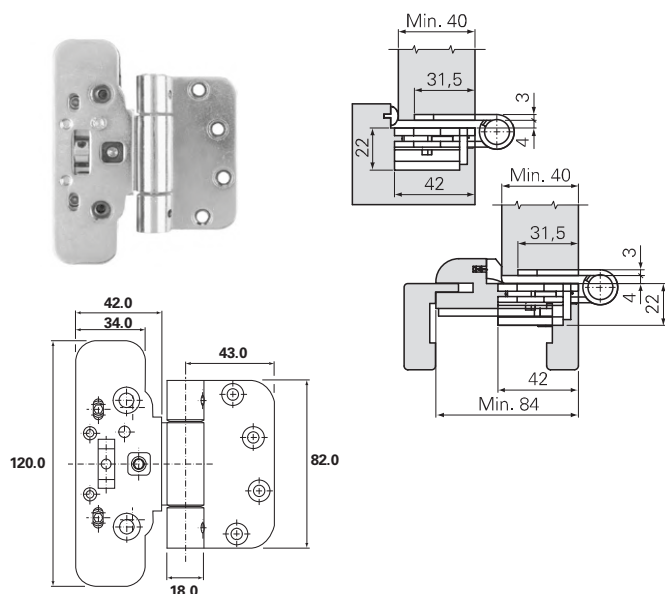
JUST 3D (skrzydło ze szkła)

6

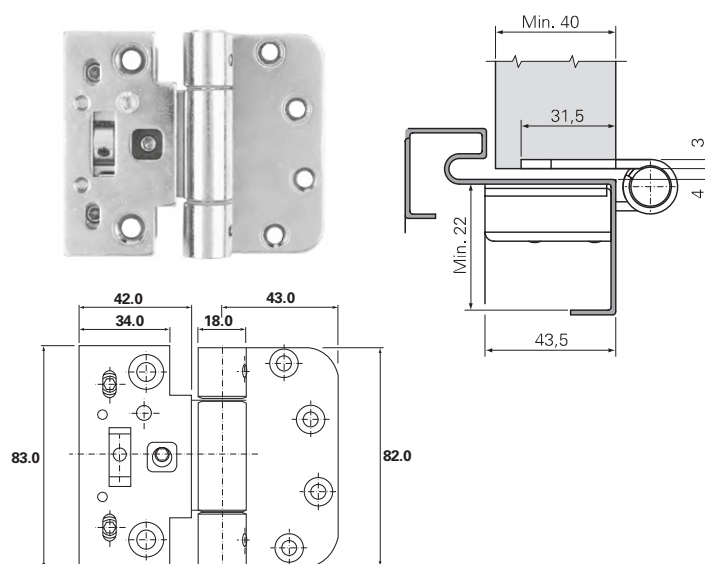


Indeksy i dane techniczne

JUST 3D (ościeżnica drewniana)



JUST 3D (ościeżnica stalowa)



Nr produktu	Nazwa	Kolor	Opakowanie	Nośność (wartości dla drzwi normatywnych)	
1272308	Just 3D ościeżnica drewniana	stal nierdzewna	2 szt.	2 zawiasy	100 kg
1272306	Just 3D ościeżnica stalowa	stal nierdzewna	2 szt.	3 zawiasy	120 kg

Szablon



1272107	Szablon ościeznicy + 2 płytki frezerskie	1 szt.
1361197	Szablon do skrzydła	1 szt.
1272109	Płytkę frezerską nr 1 do ościeznicy	1 szt.
1272110	Płytkę frezerską nr 2 do ościeznicy	1 szt.
1272108	Płytkę frezerską do skrzydła	1 szt.

Płytkę do ościeznicy regulowanej



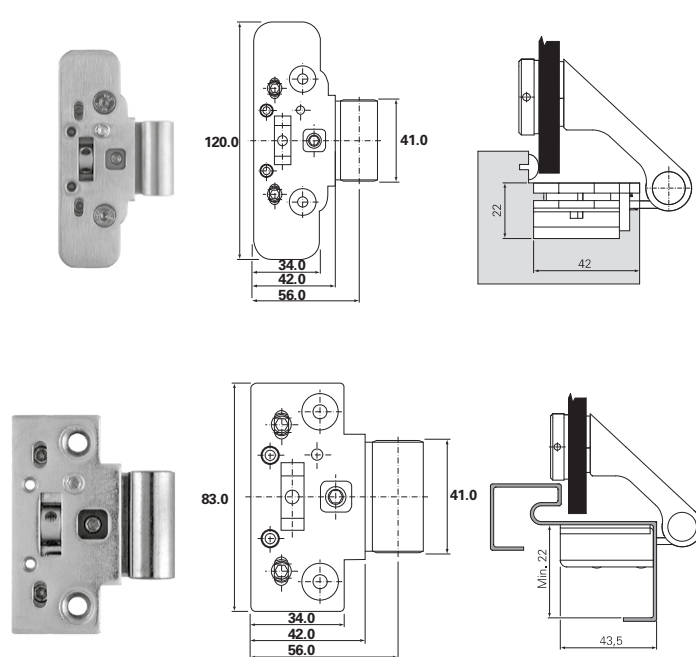
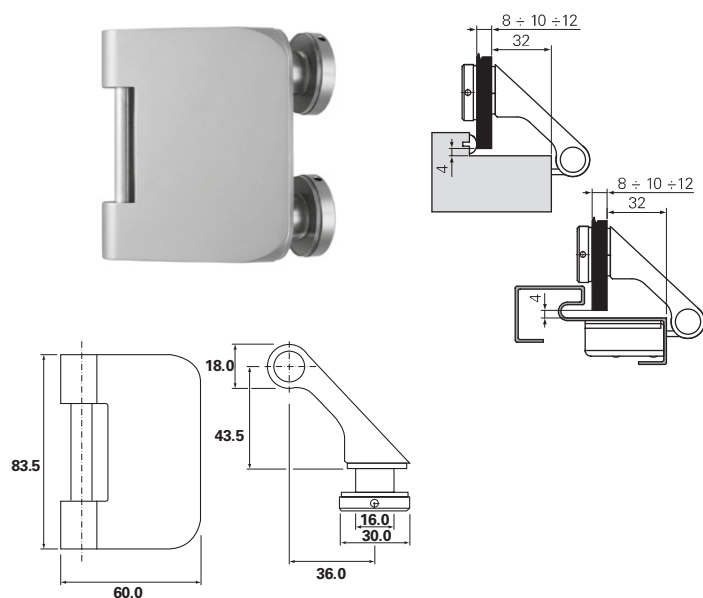
777659	Płytkę JUST 3D	20 szt.
--------	----------------	---------





Indeksy i dane techniczne

JUST 3D (skrzydło ze szkła)



Nr produktu	Nazwa	Kolor	Opakowanie	Nośność (wartości dla drzwi normatywnych)	
1333966	Just 3D część skrzydłowa do szkła	stal nierdzewna	2 szt.	2 zawiasy	50 kg
1334376	Just 3D część ościeżnicowa do stali	stal nierdzewna	2 szt.	3 zawiasy	60 kg
1334378	Just 3D część ościeżnicowa do drewna	stal nierdzewna	2 szt.		

Szablon



1272107	Szablon ościeżnicy + 2 płytki frezerskie	1 szt.
1272109	Płytkę frezerską nr 1 do ościeżnicy	1 szt.
1272110	Płytkę frezerską nr 2 do ościeżnicy	1 szt.

