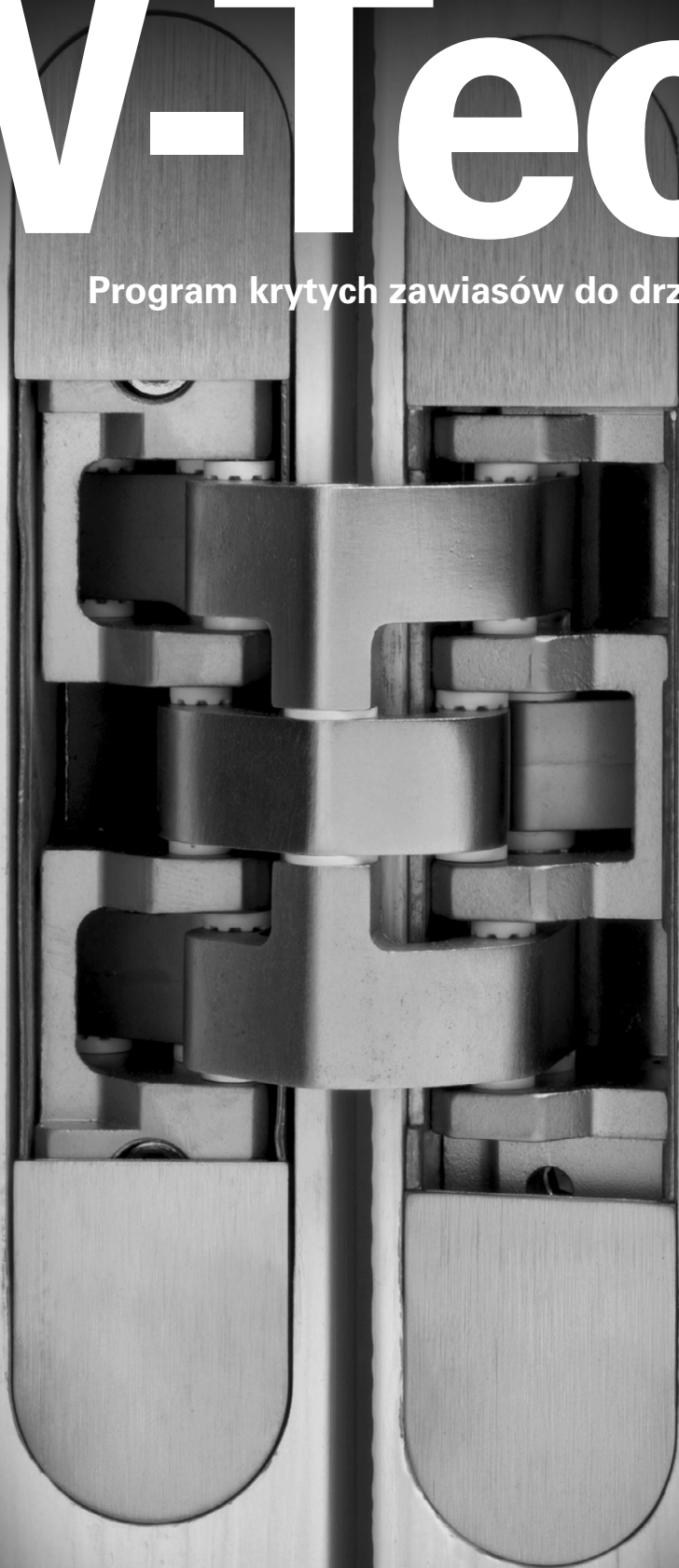


SFS

W-Tec

Program krytych zawiasów do drzwi bezprzylgowych

3D



W-Tec 3D

Podnosimy standard Twoich drzwi

Zastosowanie

Zawiasy W-Tec 3D to całkowicie nowa generacja zawiasów niewidocznych, które charakteryzuje bezkompromisowa jakość, wysoka nośność oraz nowatorskie rozwiązania konstrukcyjne. Zawiasy przeznaczone są do stosowania w drzwiach bezprzylgowych ze wszystkimi typami ościeżnic.

Konstrukcja

Nowatorska kinematyka 7-osioowego mechanizmu oraz zastosowanie trzech dźwigni do przenoszenia ciężaru skrzydła, w połączeniu z najwyższą jakością zastosowanych materiałów, gwarantuje długotrwałą i wyjątkową stabilność zawiasów. Po zamontowaniu i ustawieniu drzwi nie ma już dalszej potrzeby wykonywania przy nich jakichkolwiek regulacji. Ponadto dzięki nowatorskim rozwiązaniom konstrukcyjnym wyeliminowaliśmy eliptyczny ruch przy otwieraniu i zamykaniu drzwi, co przekłada się na zminimalizowanie zużycia elementów zawiasu, nawet jeśli stosowane są samozamykacze.

Design

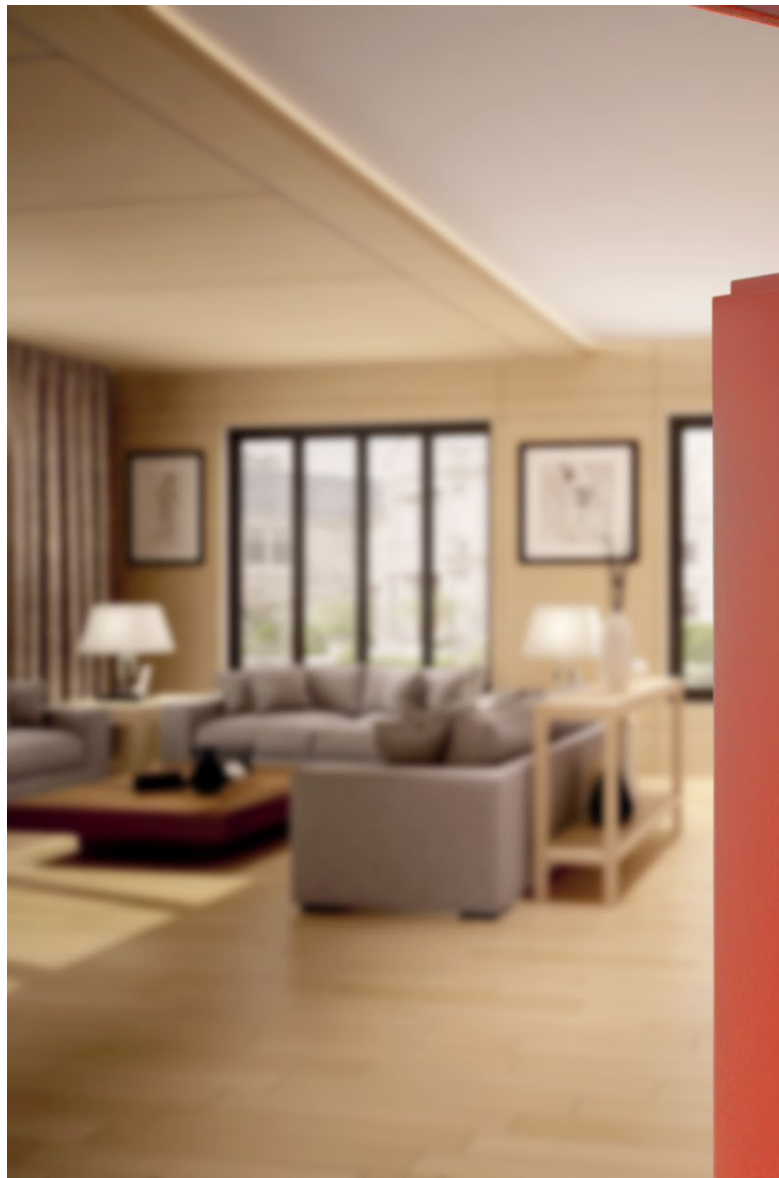
Prostota kształtu, precyzja wykonania oraz różnorodność dostępnych wykończeń zawiasów W-Tec 3D+ sprawiają, iż zawias nie przytłacza swoją formą stylu i charakteru drzwi, a co więcej podnosi ich ogólną estetykę.

Regulacja

Prosty i intuicyjny mechanizm regulacji został tak opracowany, aby jedna osoba mogła odpowiednio ustawić skrzydło w trzech płaszczyznach przy użyciu jedynie klucza imbusowego 4 zmm. Wszystkie regulacje są od siebie niezależne.

Kolorystyka

Zawiasy wykończone są powłoką galwaniczną oraz malarską w różnych wariantach kolorystycznych, co ułatwia odpowiednią personalizację finalnego produktu.





W-Tec 3D+ 60	4
W-Tec 3D+ 100	6
W-Tec 3D+ 160	8
W-Tec 3Ds	10
W-Tec 3Df	12
W-Tec 3DL	14
W-Tec 3Di 60	16
W-Tec 3Di 100	18

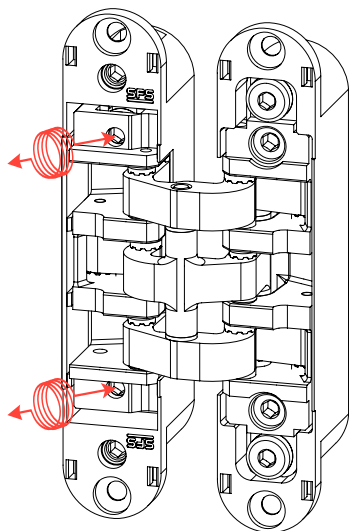
W-Tec 3D+ 60

- Przeznaczony do drzwi wewnętrznych
- Możliwość stosowania w drzwiach ppoż. i dymoszczelnych
- Wysoka nośność i perfekcyjna stabilność
- Mechaniczna regulacja 3D
- Szeroka paleta kolorów standardowych
- Montaż we wszystkich typach ościeżnic

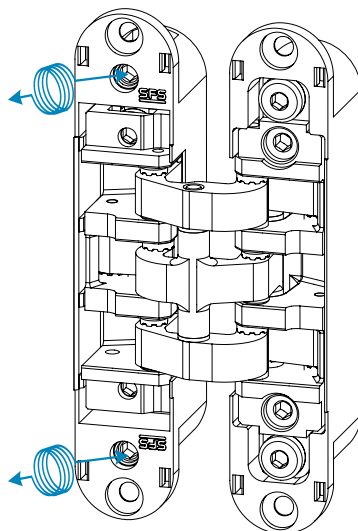


Nośność	W-Tec 3D+ 60
2 zawiasy	50 kg
3 zawiasy	60 kg

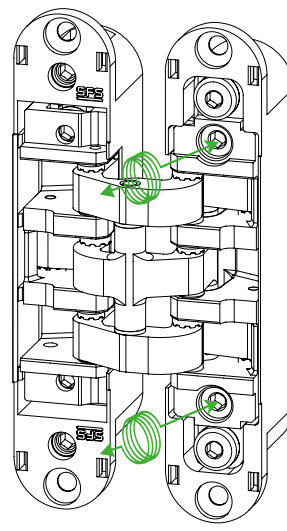
Poziom
+/- 3 mm



Pion
+/- 3 mm

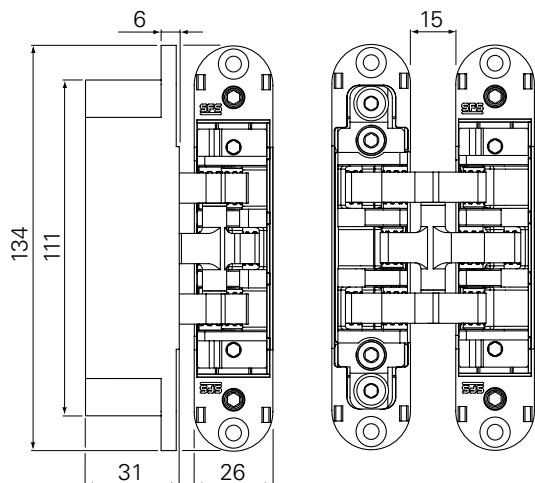


Docisk uszczelki
+/- 1 mm



Indeksy i dane techniczne

W-Tec 3D+ 60

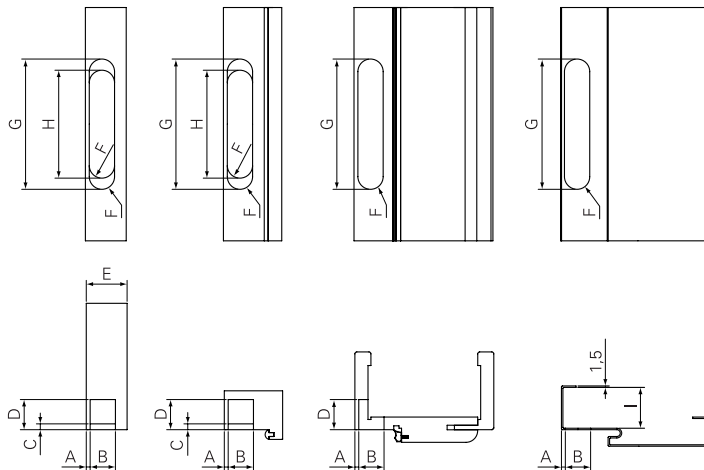


Nr produktu	Kolor	Opakowanie
1368013	Powłoka GSS	3 szt.
1428632	Srebrny	3 szt.
1364563	Inox (nikiel szczotkowany)	3 szt.
1476366	Biały RAL 9016	3 szt.
1407864	Czarny RAL 9005	3 szt.
1395456	Stare złoto	3 szt.
1363509	Złoty	3 szt.

Szablon



1272844	Szablon do ościeżnicy i skrzydła	1 szt.
1365130	Wkładka 1 i 2 W-Tec 3D+ 60 (frez Ø 20, pierścień prowadzący Ø 30)	1 szt.



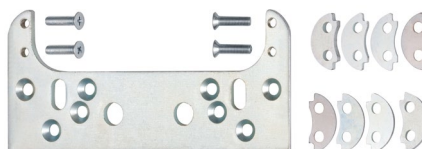
Wymiar	W-Tec 3D+ 60
A	4
B	26
C	6
D	31
E	min. 34
F	13
G	134
H	111
I	min. 35

Kieszka do ościeżnicy stalowej



1365299	Kieszka W-Tec 3D+ 60	10 szt.
---------	----------------------	---------

Płytki do ościeżnicy regulowanej



1364646	Płytki W-Tec 3D+ 60	10 szt.
---------	---------------------	---------

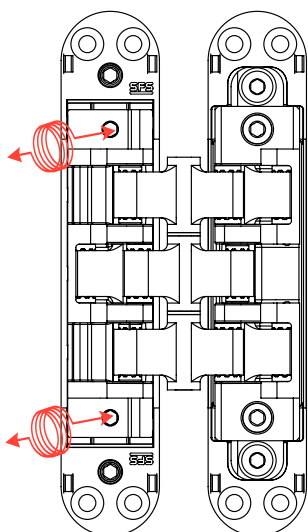
W-Tec 3D+ 100

- Przeznaczony do drzwi wewnętrznych i zewnętrznych
- Możliwość stosowania w drzwiach ppoż. i dymoszczelnych
- Wysoka nośność i perfekcyjna stabilność
- Mechaniczna regulacja 3D
- Szeroka paleta kolorów standardowych
- Montaż we wszystkich typach ościeżnic

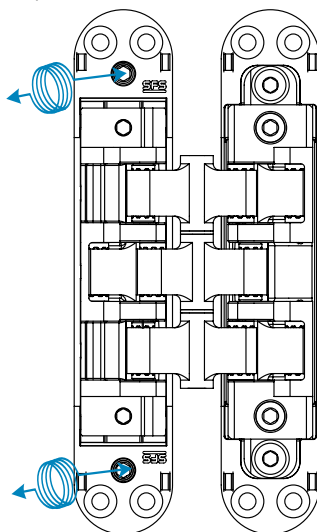
Nośność	W-Tec 3D+ 100
2 zawiasy	80 kg
3 zawiasy	100 kg



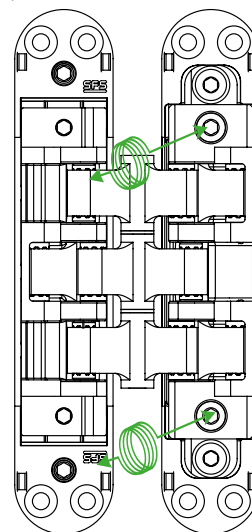
Poziom
+/- 3 mm



Pion
+/- 3 mm

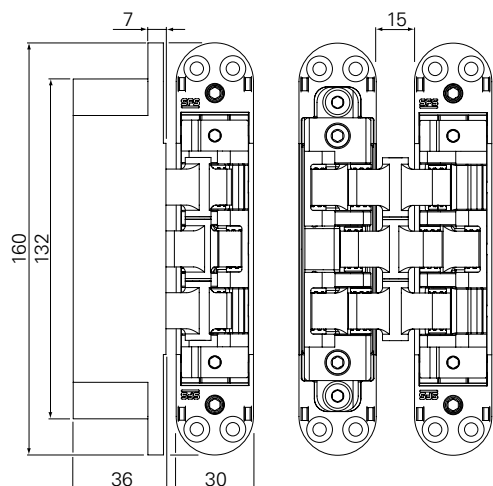


Docisk uszczelki
+/- 1 mm

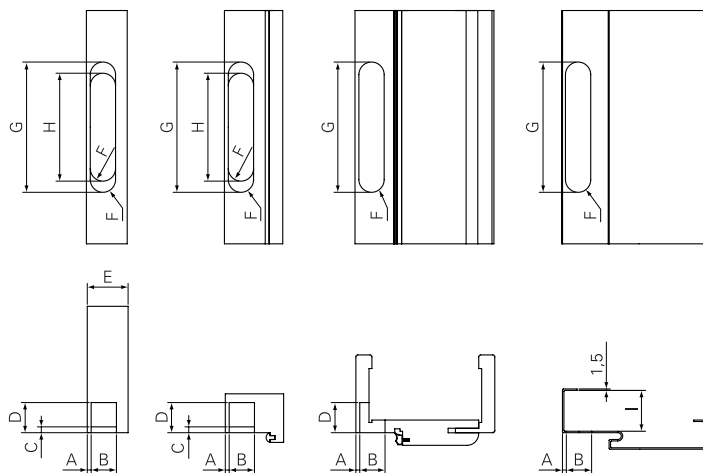


Indeksy i dane techniczne

W-Tec 3D+ 100



Nr produktu	Kolor	Opakowanie
1367891	Powłoka GSS	2 szt.
1428633	Srebrny	2 szt.
1363919	Inox (nikiel szczotkowany)	2 szt.
1502121	Biały RAL 9016	2 szt.
1407865	Czarny RAL 9005	2 szt.
1383906	Stare złoto	2 szt.
1361254	Złoty	2 szt.



Wymiar	W-Tec 3D+ 100
A	4
B	30
C	7
D	36
E	min. 38
F	15
G	160
H	132
I	min. 40

Szablon



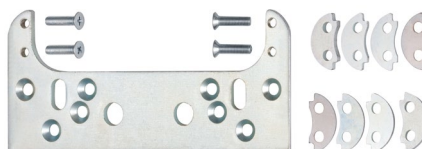
1272844	Szablon do ościeżnicy i skrzydła	1 szt.
1365131	Wkładka 1 i 2 W-Tec 3D+ 100 (frez Ø 20, pierścień prowadzący Ø 30)	1 szt.

Kieszka do ościeżnicy stalowej



1365313	Kieszka W-Tec 3D+ 100	10 szt.
---------	-----------------------	---------

Płytki do ościeżnicy regulowanej



1364662	Płytki W-Tec 3D+ 100	10 szt.
---------	----------------------	---------

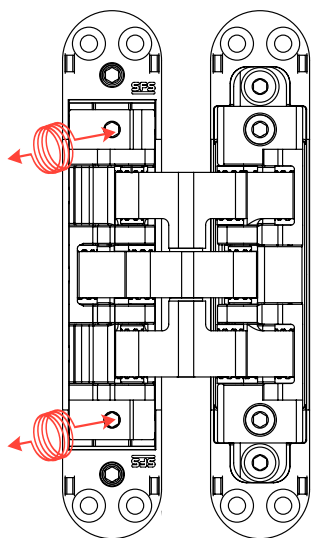
W-Tec 3D+ 160

- Przeznaczony do ciężkich drzwi wewnętrznych i zewnętrznych
- Możliwość stosowania w drzwiach ppoż. i dymoszczelnych
- Wysoka nośność i perfekcyjna stabilność
- Mechaniczna regulacja 3D
- Szeroka paleta kolorów standardowych
- Montaż we wszystkich typach ościeżnic

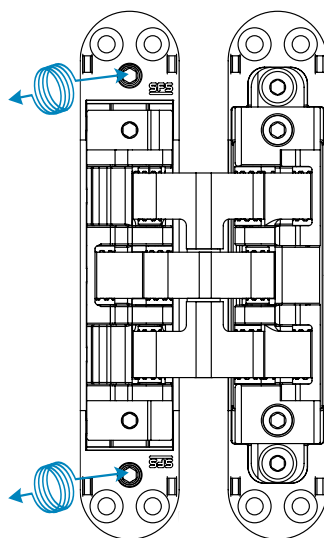
Nośność	W-Tec 3D+ 160
2 zawiasy	140 kg
3 zawiasy	160 kg



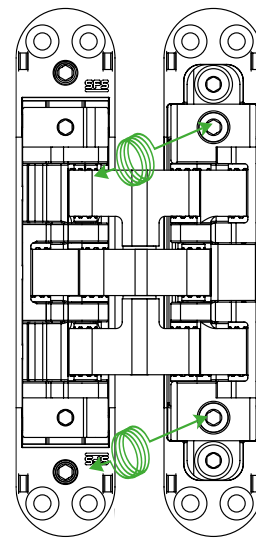
Poziom
+/- 3 mm



Pion
+/- 3 mm

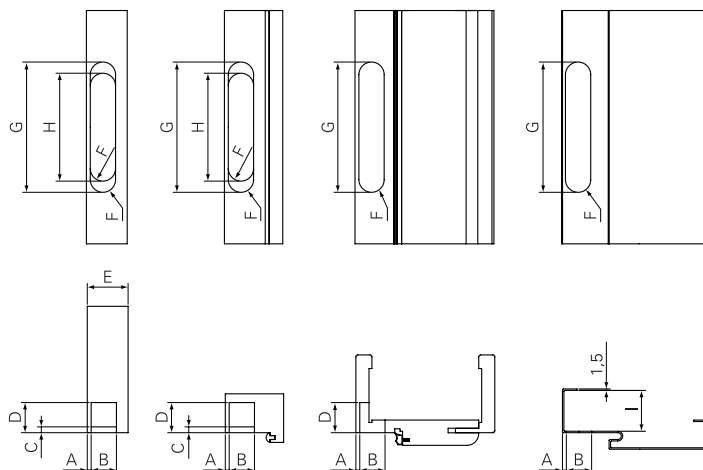
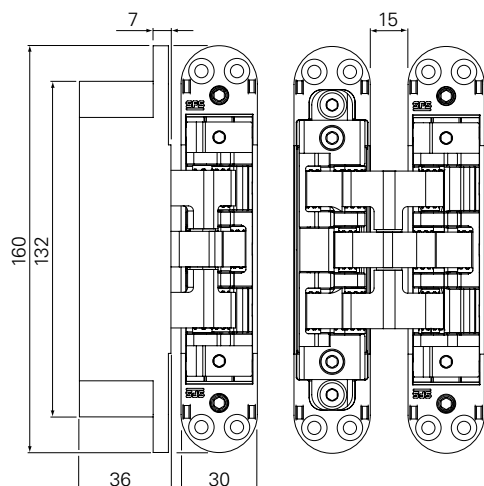


Docisk uszczelki
+/- 1 mm



Indeksy i dane techniczne

W-Tec 3D+ 160



Nr produktu	Kolor	Opakowanie
1368077	Powłoka GSS	2 szt.
1428631	Srebrny	2 szt.
1364572	Inox (nikiel szczotkowany)	2 szt.
1468818	Stare złoto	2 szt.
1364560	Złoty	2 szt.

Wymiar	W-Tec 3D+ 160
A	4
B	30
C	7
D	36
E	min. 38
F	15
G	160
H	132
I	min. 40

Szablon



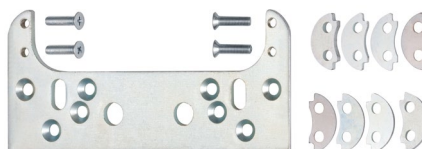
1272844	Szablon do ościeżnicy i skrzydła	1 szt.
1365131	Wkładka 1-2 W-Tec 3D+ 160 (frez Ø 20, pierścień prowadzący Ø 30)	1 szt.
1365240	Wkładka 1-2 W-Tec 3D+ 160 (frez Ø 16, pierścień prowadzący Ø 27)	1 szt.

Kieszka do ościeżnicy stalowej



1365313	Kieszka W-Tec 3D+ 160	10 szt.
---------	-----------------------	---------

Płytki do ościeżnicy regulowanej



1364662	Płytki W-Tec 3D+ 160	10 szt.
---------	----------------------	---------

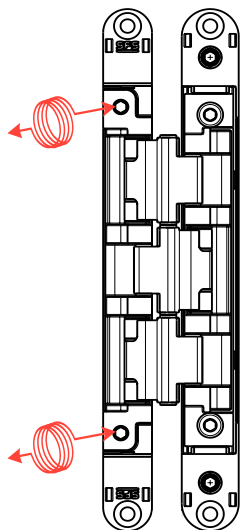
W-Tec 3Ds

- Skonstruowany specjalnie do wąskich profili drzwiowych
- Przeznaczony do drzwi wewnętrznych
- Wysoka nośność i perfekcyjna stabilność
- Regulacja 3D
- Montaż we wszystkich typach ościeżnic

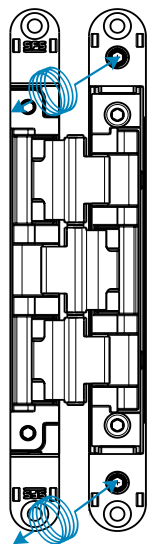
Nośność	W-Tec 3Ds
2 zawiasy	60 kg
3 zawiasy	70 kg



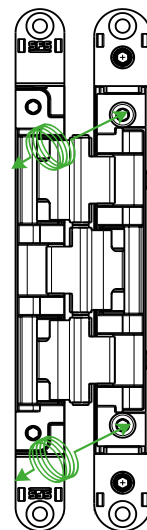
Poziom
+/- 3 mm



Pion
+/- 3 mm

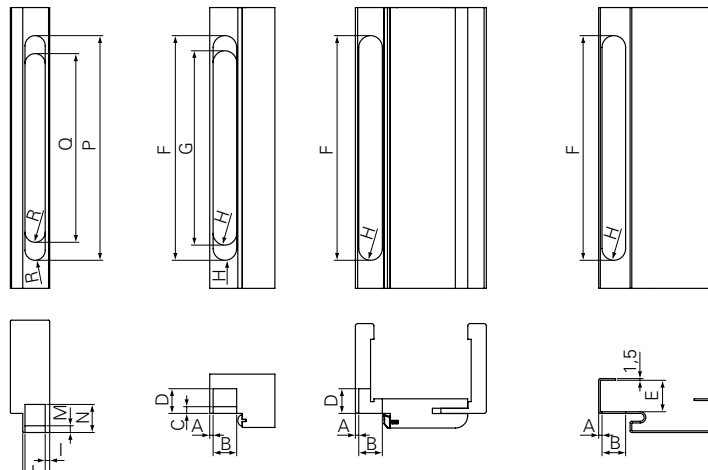
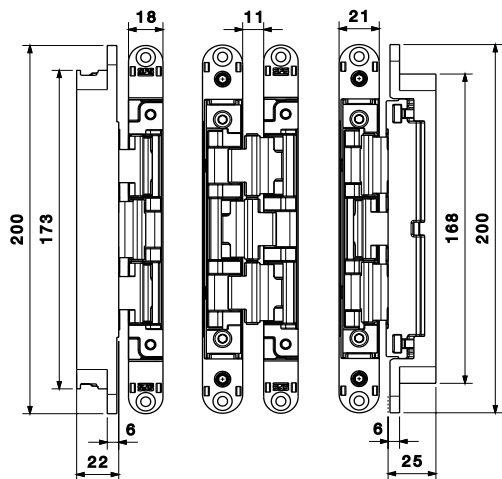


Docisk uszczelki
+/- 1 mm



Indeksy i dane techniczne

W-Tec 3Ds



Nr produktu	Kolor	Opakowanie
1500689	Powłoka GSS	2 szt.
1493626	Srebrny	2 szt.

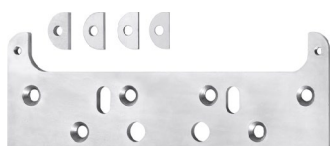
Wymiar	W-Tec 3Ds
A	3
B	21
C	6
D	22
E	min. 25
F	200
G	173
H	10,5
I	4
L	18
M	6
N	25
O	min. 24
P	200
Q	168
R	9

Szablon



1272844	Szablon do ościeżnicy i skrzydła	1 szt.
1502830	Wkładka 2+2 (frez Ø 16, pierścień prowadzący Ø 27)	1 szt.

Płytki do ościeżnicy regulowanej



1502901	Płytki W-Tec 3Ds	10 szt.
---------	------------------	---------

Kieszonki do ościeżnicy stalowej



1502857	Kieszonki W-Tec 3Ds	10 szt.
---------	---------------------	---------

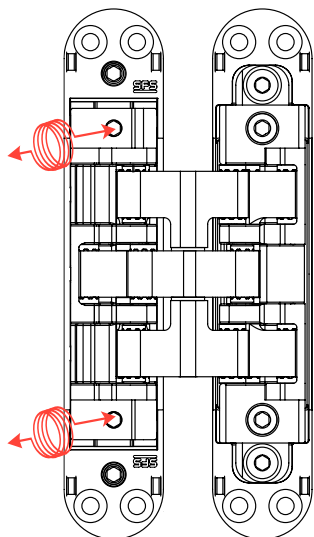
W-Tec 3Df

- Skonstruowany specjalnie do drzwi ppoż. i dymoszczelnych
- Badania EI60
- Przeznaczony do ciężkich drzwi wewnętrznych i zewnętrznych
- Wysoka nośność i perfekcyjna stabilność
- Mechaniczna regulacja 3D
- Montaż we wszystkich typach ościeżnic

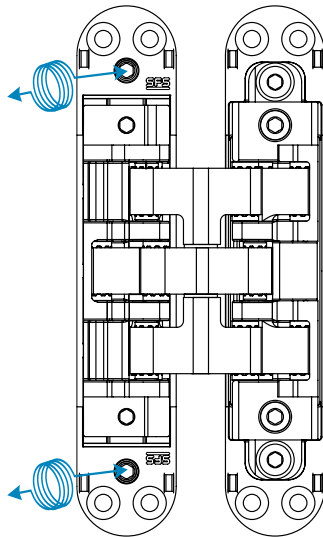
Nośność	W-Tec 3Df
2 zawiasy	140 kg
3 zawiasy	160 kg



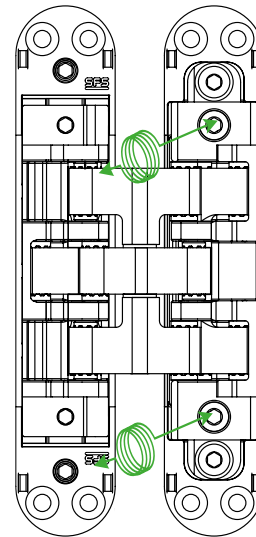
Poziom
+/- 3 mm



Pion
+/- 3 mm

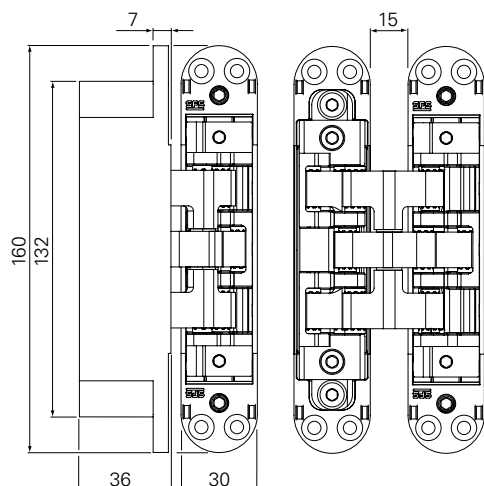


Docisk uszczelki
+/- 1 mm



Indeksy i dane techniczne

W-Tec 3Df



Nr produktu	Kolor	Opakowanie
1481815	Srebrny	2 szt.

Szablon

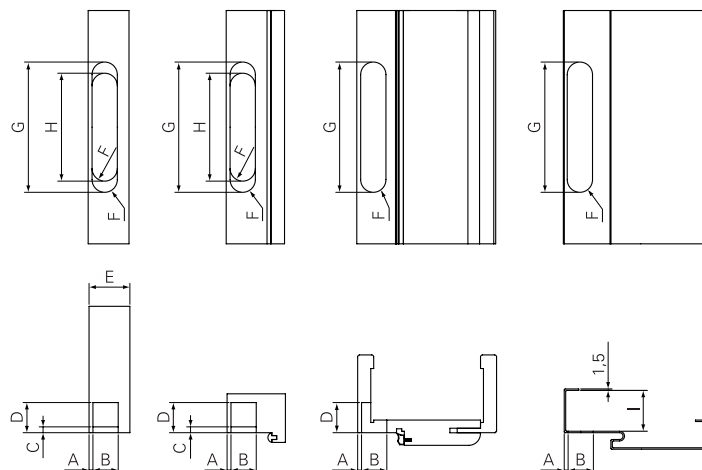


1272844	Szablon do ościeżnicy i skrzydła	1 szt.
1365131	Wkładka 1-2 W-Tec 3D+ 100/160 (frez Ø 20, pierścień prowadzący Ø 30)	1 szt.
1365240	Wkładka 1-2 W-Tec 3D+ 100/160 (frez Ø 16, pierścień prowadzący Ø 27)	1 szt.

Kieszon do ościeżnicy stalowej

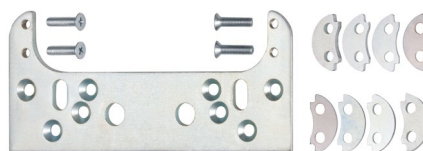


1365313	Kieszon W-Tec 3Df	10 szt.
---------	-------------------	---------



Wymiar	W-Tec 3Df
A	4
B	30
C	7
D	36
E	min. 38
F	15
G	160
H	132
I	min. 40

Płytki do ościeżnicy regulowanej



1364662	Płytki W-Tec 3Df	10 szt.
---------	------------------	---------

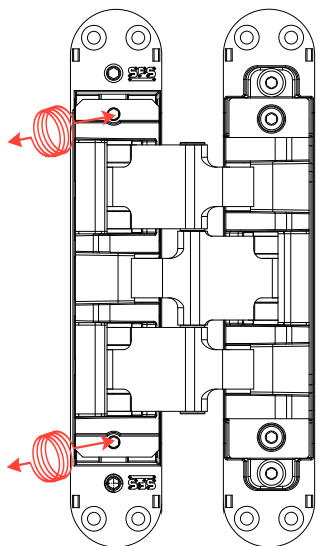
W-Tec 3DL

- Skonstruowany specjalnie do ciężkich skrzydeł drzwiowych
- Możliwość stosowania w drzwiach ppoż. i dymoszczelnych
- Wysoka nośność i perfekcyjna stabilność
- Mechaniczna regulacja 3D
- Montaż we wszystkich typach ościeżnic

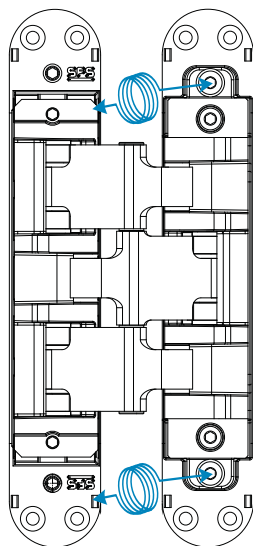
Nośność	W-Tec 3DL
2 zawiasy	200 kg
3 zawiasy	220 kg



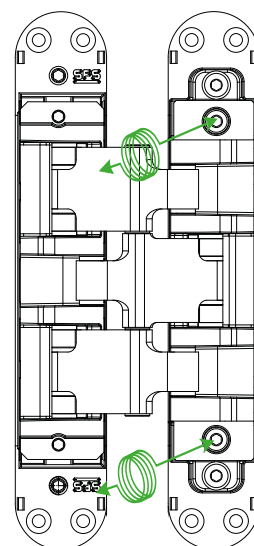
Poziom
+/- 3 mm



Pion
+/- 3 mm

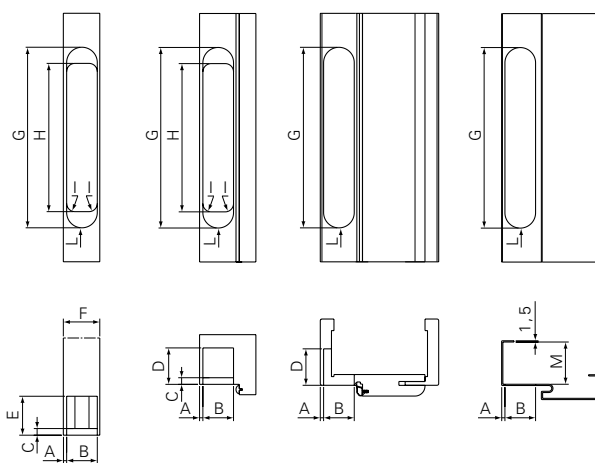
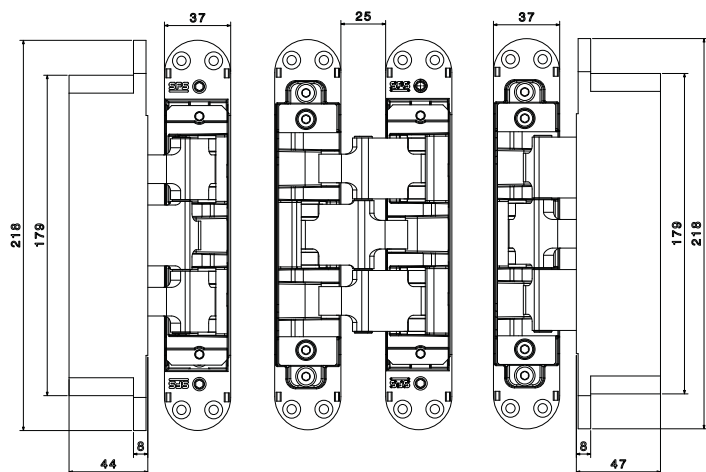


Docisk uszczelki
+/- 1 mm



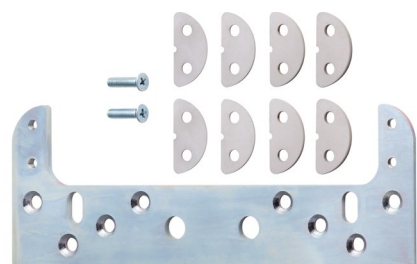
Indeksy i dane techniczne

W-Tec 3DL



Nr produktu	Kolor	Opakowanie
1558802	Powłoka GSS	2 szt.
1558801	Srebrny	2 szt.

Płytki do ościeżnicy regulowanej



1558328	Płytki W-Tec 3DL	10 szt.
---------	------------------	---------

Szablon



1558749	Szablon z płytką	1 szt.
---------	------------------	--------

Wymiar

W-Tec 3DL

A	min. 4 ÷ max. 8
B	37
C	8
D	44
E	47
F	min. 40+A
G	218
H	179
I	10
L	18,5
M	min. 48

Kieszon do ościeżnicy stalowej



1558326	Kieszon W-Tec 3DL	10 szt.
---------	-------------------	---------

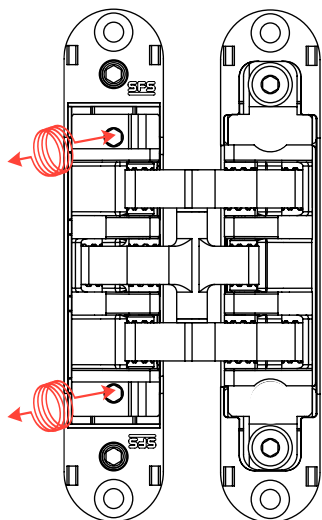
W-Tec 3Di 60

- Przeznaczony do drzwi wewnętrznych
- Możliwość stosowania w drzwiach ppoż. i dymoszczelnych
- Wysoka nośność i perfekcyjna stabilność
- Regulacja 3D
- Mechaniczna regulacja w pionie i poziomie
- Ręczna regulacja docisku uszczelki
- Montaż we wszystkich typach ościeżnic

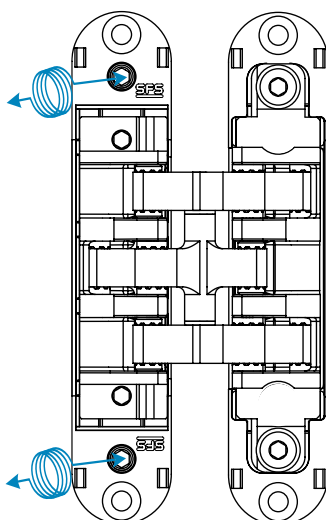
Nośność	W-Tec 3Di 60
2 zawiasy	50 kg
3 zawiasy	60 kg



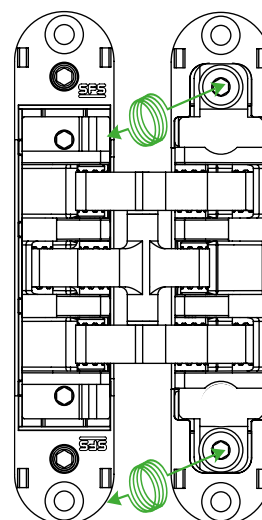
Poziom
+/- 3 mm



Pion
+/- 3 mm

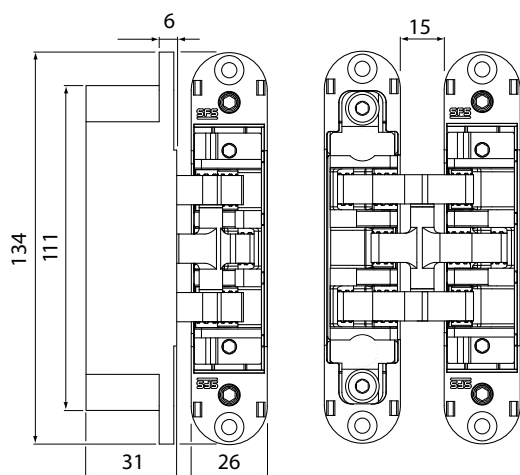


Docisk uszczelki
+/- 1 mm

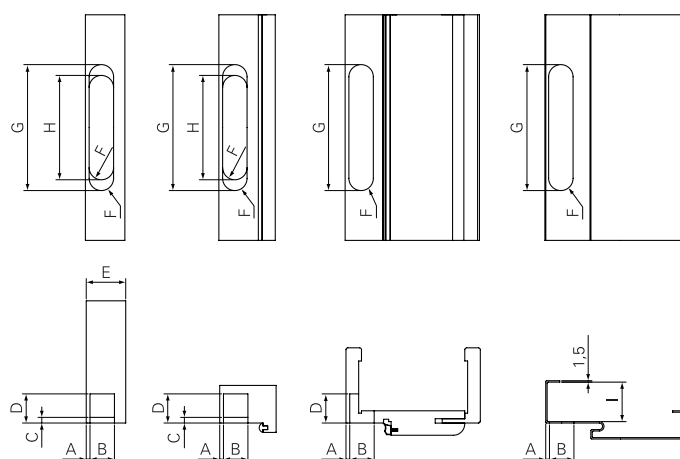


Indeksy i dane techniczne

W-Tec 3Di 60



Nr produktu	Kolor	Opakowanie
1365433	Srebrny	2 szt.



Wymiar	W-Tec 3Di 60
A	4
B	26
C	6
D	31
E	min. 34
F	13
G	134
H	111
I	min. 35

Szablon



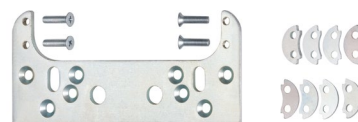
1272844	Szablon do ościeżnicy i skrzydła	1 szt.
1365130	Wkładka 1-2 W-Tec 3D+ 60 (frez Ø 20, pierścień prowadzący Ø 30)	1 szt.

Kieszon do ościeżnicy stalowej



1365299	Kieszon W-Tec 3D+ 60	10 szt.
---------	----------------------	---------

Płytki do ościeżnicy regulowanej



1364646	Płytki W-Tec 3D+ 60	10 szt.
---------	---------------------	---------

W-Tec 3Di 100

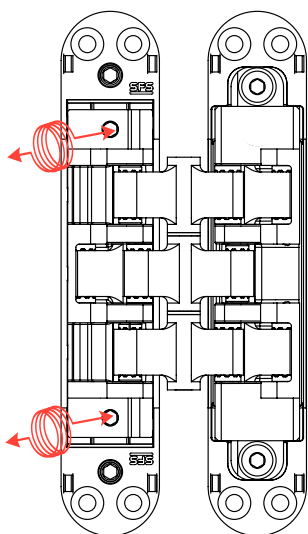
- Przeznaczony do drzwi wewnętrznych i zewnętrznych
- Możliwość stosowania w drzwiach ppoż. i dymoszczelnych
- Wysoka nośność i perfekcyjna stabilność
- Regulacja 3D
- Mechaniczna regulacja w pionie i poziomie
- Ręczna regulacja docisku uszczelki
- Montaż we wszystkich typach ościeżnic

Nośność	W-Tec 3Di 100
2 zawiasy	80 kg
3 zawiasy	100 kg



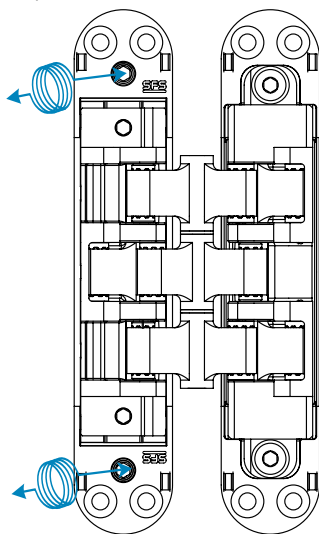
Poziom

+/- 3 mm



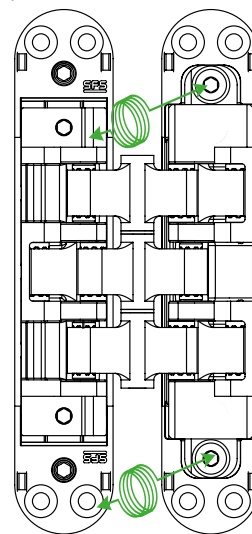
Pion

+/- 3 mm



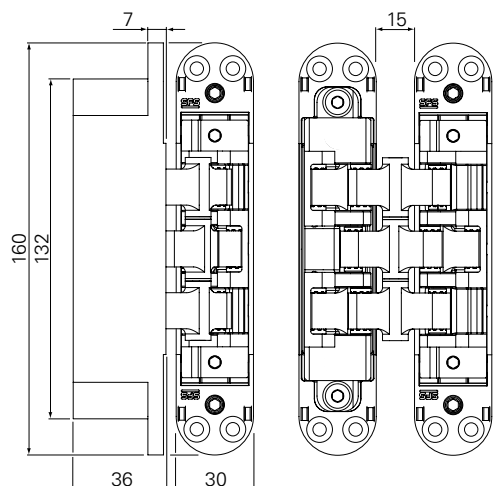
Docisk uszczelki

+/- 1 mm

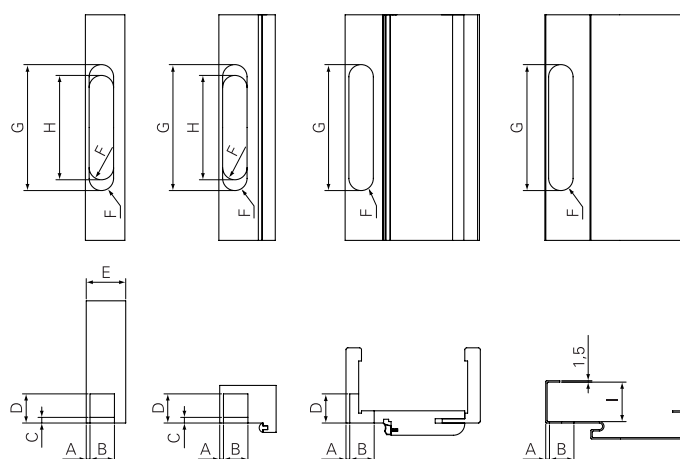


Indeksy i dane techniczne

W-Tec 3Di 100



Nr produktu	Kolor	Opakowanie
1363919	Srebrny	2 szt.



Wymiar	W-Tec 3Di 100
A	4
B	30
C	7
D	36
E	min. 38
F	15
G	160
H	132
I	min. 40

Szablon



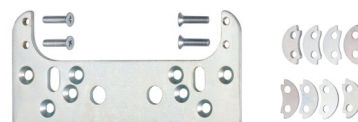
1272844	Szablon do ościeżnicy i skrzydła	1 szt.
1365131	Wkładka 1-2 W-Tec 3D+ 100/160 (frez Ø 20, pierścień prowadzący Ø 30)	1 szt.

Kieszka do ościeżnicy stalowej



1365313	Kieszka W-Tec 3D+ 100/160	10 szt.
---------	---------------------------	---------

Płytki do ościeżnicy regulowanej



1364662	Płytki W-Tec 3D+ 100/160	10 szt.
---------	--------------------------	---------

