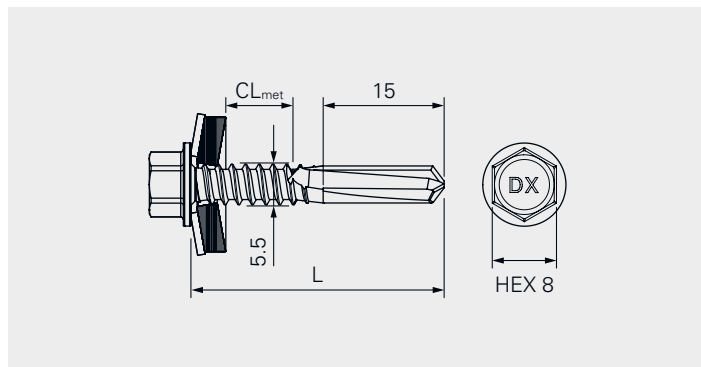


DD12-5.5



Zastosowanie

Mocowanie blach profilowanych do dźwigarów metalowych

Komponent 1 (t _I)		Komponent 2 (t _{II})		$\sum_{\max} t_I + t_{II}$
Stal	0,50–2,0	Stal	3,0–10,0	12,0

Material

Stal węglowa ocynkowana

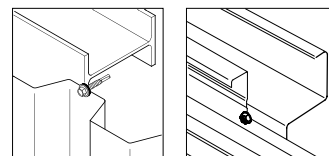
Podkładka uszczelniająca: stal węglowa, uszczelka EPDM

Aprobata techniczna

Cechy i zalety

- Łącznik samowierzący odpowiedni do montażu blach profilowanych

Wszystkie wymiary w mm



Łącznik ze stali węglowej – montaż do stali

Kod produktu	Liczba sztuk	L	CL _{met}	t _{fix, met}	T16
DD12-T16-5,5×32	2500	32	0-9	0-1/5	1695942
DD12-T16-5,5×32	250	32	0-9	0-1/5	1696787
DD12-T16-5,5×38	2500	38	0-15	0-3/11	1695944
DD12-T16-5,5×38	250	38	0-15	0-3/11	1696788
DD12-T16-5,5×50	2000	50	0-27	0-15/23	1695945
DD12-T16-5,5×50	250	50	0-27	0-15/23	1696821
DD12-T16-5,5×60	1500	60	0-37	0-25/33	1695949
DD12-T16-5,5×60	250	60	0-37	0-25/33	1696823

t_{fix, met}: CL_{met, min.} - (CL_{met, max.} - t_{l, max.} lub nośna długość mocowania zgodnie z ETA)/(CL_{met, max.} - t_{l, min.})



Akcesoria

Kod produktu	Liczba sztuk	Uchwyt	Gniazdo	
SOK-IT-1/4"-57-6Nm	1	1/4"	SW8	1667323
SOK-IT-1/4"-57-8Nm	1	1/4"	SW8	1667322
E308-1/4"-50	1	1/4"	HEX8	1646160

Wszystkie wymiary w mm

Podane informacje nie mają wiążącego charakteru i nie są objęte gwarancją. Przed użyciem produktów odpowiednio wykwalifikowana osoba musi zweryfikować wszystkie specyfikacje i obliczenia. Należy także przestrzegać miejscowych uregulowań. Treść dokumentu może podlegać aktualizacji. Zastrzegamy sobie prawo dokonywania zmian technicznych.