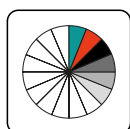
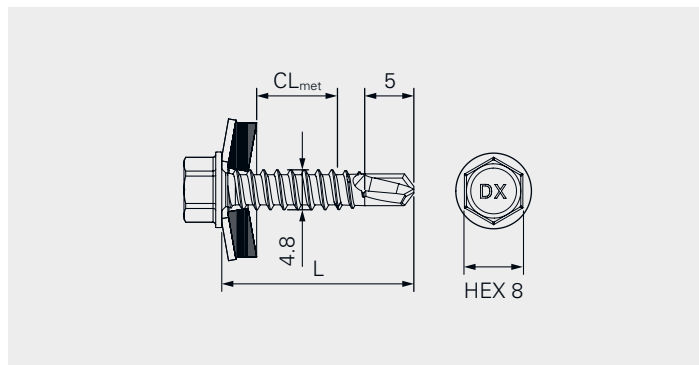


DD2-4.8



Zastosowanie

Mocowanie blach profilowanych do profili metalowych
Mocowanie blach profilowanych do metalowych płatwi / rygli, kaset

Komponent 1 (t _I)		Komponent 2 (t _{II})		$\sum_{\max} t_I + t_{II}$
Stal	0,50–1,25	Stal	0,50–1,25	2,50

Material

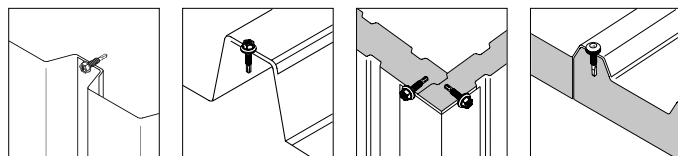
Stal węglowa ocynkowana
Podkładka uszczelniająca: stal węglowa, uszczelka EPDM

Aprobata techniczna

Cechy i zalety

- Łącznik samowierzący odpowiedni do mocowania zakładek i obróbek blacharskich

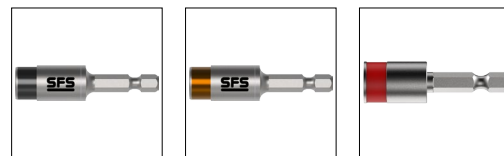
Wszystkie wymiary w mm



Łącznik ze stali węglowej – montaż do stali

Kod produktu	Liczba sztuk	L	CL _{met}	t _{fix, met}	T14
DD2-T14-4,8×20	5000	20	0–8	0–5/7	1695916
DD2-T14-4,8×20	250	20	0–8	0–5/7	1696441

t_{fix, met}: CL_{met, min.} – (CL_{met, max.} – t_{II, max.} lub nośna długość mocowania zgodnie z ETA)/(CL_{met, max.} – t_{II, min.})



Akcesoria

Kod produktu	Liczba sztuk	Uchwyt	Gniazdo	
SOK-IT-¼"-57-6Nm	1	¼"	SW8	1667323
SOK-IT-¼"-57-8Nm	1	¼"	SW8	1667322
E308-¼"-50	1	¼"	HEX8	1646160

Wszystkie wymiary w mm

Podane informacje nie mają wiążącego charakteru i nie są objęte gwarancją. Przed użyciem produktów odpowiednio wykwalifikowana osoba musi zweryfikować wszystkie specyfikacje i obliczenia. Należy także przestrzegać miejscowych uregulowań. Treść dokumentu może podlegać aktualizacji. Zastrzegamy sobie prawo dokonywania zmian technicznych.