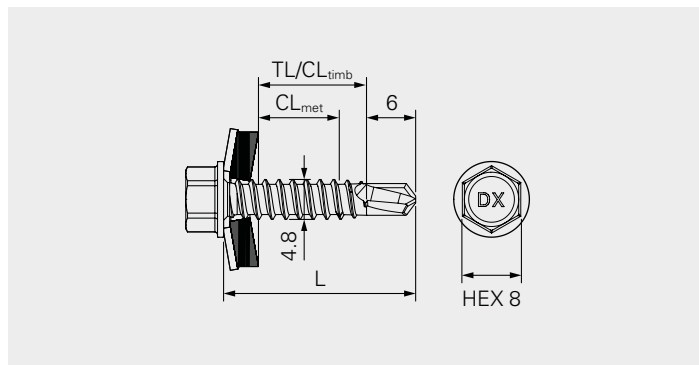


DD4-4.8



Zastosowanie

Mocowanie blach profilowanych układanych na zakładkę
 Mocowanie płyt warstwowych układanych na zakładkę
 Mocowanie obróbek blacharskich do płyt warstwowych
 Mocowanie obróbek blacharskich do blach profilowanych
 Mocowanie blach profilowanych do drewna

Material

Stal węglowa ocynkowana
 Podkładka uszczelniająca: stal węglowa, uszczelka EPDM

Cechy i zalety

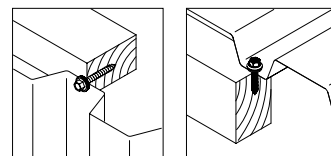
- Łącznik samowierzący odpowiedni do montażu blach profilowanych

Komponent 1 (t_1)		Komponent 2 (t_{II})		$\sum_{\max} t_1 + t_{II}$
Stal	0,50–2,0	Stal	1,0–3,0	4,0
		Drewno	$l_{ef} \geq 20,0$	–

Aprobata techniczna

Wszystkie wymiary w mm

Podane informacje nie mają wiążącego charakteru i nie są objęte gwarancją. Przed użyciem produktów odpowiednio wykwalifikowana osoba musi zweryfikować wszystkie specyfikacje i obliczenia. Należy także przestrzegać miejscowych uregulowań. Treść dokumentu może podlegać aktualizacji. Zastrzegamy sobie prawo dokonywania zmian technicznych.



Łącznik ze stali węglowej – montaż do stali

Kod produktu	Liczba sztuk	L	CL _{met}	t _{fix, met}	CL _{timb}	t _{fix, timb}	TL	T16
DD4-T16-4,8×16	5000	16	0-3	0-1/2	-	-	-	1695919
DD4-T16-4,8×16	250	16	0-3	0-1/2	-	-	-	1696442
DD4-T16-4,8×19	5000	19	0-6	0-2/4	-	-	-	1695923
DD4-T16-4,8×19	250	19	0-6	0-2/4	-	-	-	1696443
DD4-T16-4,8×25	4000	25	0-12	0-8/10	-	-	-	1695925
DD4-T16-4,8×25	250	25	0-12	0-8/10	-	-	-	1696444
DD4-T16-4,8×38	3000	38	0-25	0-21/23	0-29	0-9	29	1712832
DD4-T16-4,8×38	250	38	0-25	0-21/23	0-29	0-9	29	1712833

t_{fix, met}: CL_{met, min.} - (CL_{met, max.} - t_{tl, max.} lub nośna długość mocowania zgodnie z ETA)/(CL_{met, max.} - t_{tl, min.})

t_{fix, timb}: CL_{timb, min.} - (CL_{timb, max.} - t_{ef, min.})



Akcesoria

Kod produktu	Liczba sztuk	Uchwyt	Gniazdo	
SOK-IT-1/4"-57-6Nm	1	1/4"	SW8	1667323
SOK-IT-1/4"-57-8Nm	1	1/4"	SW8	1667322
E308-1/4"-50	1	1/4"	HEX8	1646160

Wszystkie wymiary w mm

Podane informacje nie mają wiążącego charakteru i nie są objęte gwarancją. Przed użyciem produktów odpowiednio wykwalifikowana osoba musi zweryfikować wszystkie specyfikacje i obliczenia. Należy także przestrzegać miejscowych uregulowań. Treść dokumentu może podlegać aktualizacji. Zastrzegamy sobie prawo dokonywania zmian technicznych.