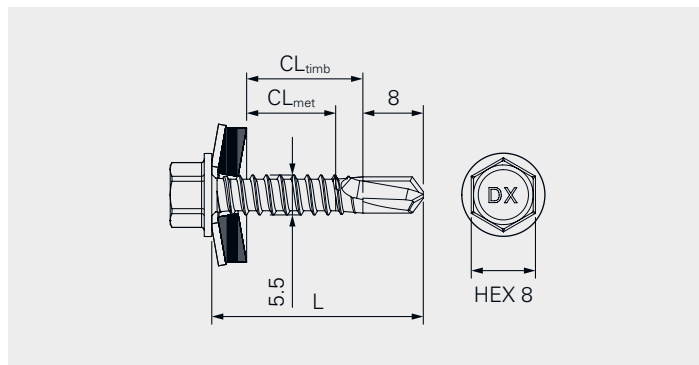


# DD5-5.5



## Zastosowanie

Mocowanie blach profilowanych do profili metalowych  
 Mocowanie blach profilowanych do metalowych płatwi / rygli, kaset  
 Mocowanie blach profilowanych do drewna

## Material

Stal węglowa ocynkowana  
 Podkładka uszczelniająca: stal węglowa, uszczelka EPDM

## Cechy i zalety

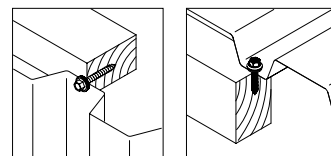
- Łącznik samowierzący odpowiedni do montażu blach profilowanych

Komponent 1 (t <sub>I</sub> )		Komponent 2 (t <sub>II</sub> )		$\sum_{\max} t_I + t_{II}$
Stal	0,50–2,0	Stal	1,25–4,0	5,0

## Aprobata techniczna

**Wszystkie wymiary w mm**

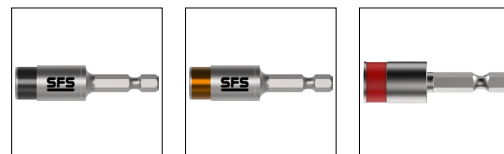
Podane informacje nie mają wiążącego charakteru i nie są objęte gwarancją. Przed użyciem produktów odpowiednio wykwalifikowana osoba musi zweryfikować wszystkie specyfikacje i obliczenia. Należy także przestrzegać miejscowych uregulowań. Treść dokumentu może podlegać aktualizacji. Zastrzegamy sobie prawo dokonywania zmian technicznych.



## Łącznik ze stali węglowej – montaż do stali

Kod produktu	Liczba sztuk	L	CL <sub>met</sub>	t <sub>fix, met</sub>	T16
DD5-T16-5,5×25	3000	25	0-9	0-3/7	1695927
DD5-T16-5,5×25	250	25	0-9	0-3/7	1696445
DD5-T16-5,5×32	2500	32	0-16	0-10/14	1695928
DD5-T16-5,5×32	250	32	0-16	0-10/14	1696446
DD5-T16-5,5×38	2500	38	0-22	0-16/20	1695929
DD5-T16-5,5×38	250	38	0-22	0-16/20	1696447
DD5-T16-5,5×50	2000	50	0-34	0-28/32	1695930
DD5-T16-5,5×50	250	50	0-34	0-28/32	1696448
DD5-T16-5,5×60	1500	60	0-44	0-38/42	1695941
DD5-T16-5,5×60	250	60	0-44	0-38/42	1696449

t<sub>fix, met</sub>: CL<sub>met, min.</sub> - (CL<sub>met, max.</sub> - t<sub>II, max.</sub> lub nośna długość mocowania zgodnie z ETA)/(CL<sub>met, max.</sub> - t<sub>II, min.</sub>)



## Akcesoria

Kod produktu	Liczba sztuk	Uchwyt	Gniazdo	
SOK-IT-1/4"-57-6Nm	1	1/4"	SW8	1667323
SOK-IT-1/4"-57-8Nm	1	1/4"	SW8	1667322
E308-1/4"-50	1	1/4"	HEX8	1646160

### Wszystkie wymiary w mm

Podane informacje nie mają wiążącego charakteru i nie są objęte gwarancją. Przed użyciem produktów odpowiednio wykwalifikowana osoba musi zweryfikować wszystkie specyfikacje i obliczenia. Należy także przestrzegać miejscowych uregulowań. Treść dokumentu może podlegać aktualizacji. Zastrzegamy sobie prawo dokonywania zmian technicznych.