

**SFS**

Jedyny  
taki produkt  
na rynku

# SD1-D7

Samowiercący  
łącznik  
ze stali  
nierdzewnej

do skręcania cienkich blach elewacyjnych i dachowych  
oraz montażu obróbek blacharskich

# Jedyny taki łącznik na rynku

Zawsze gdy wymagana była wysoka odporność na korozję przy skręcaniu blach elewacyjnych i dachowych, jedynym dostępnym na rynku rozwiązaniem były łączniki bimetaliczne, w których łeb i trzpień wykonane były ze stali nierdzewnej, zaś pióro wierzące ze stali węglowej. Przez dekady było to jedyne możliwe rozwiązanie – dopóki z pomocą nie przybyło SFS, na zawsze zmieniając dotychczasowe trendy.

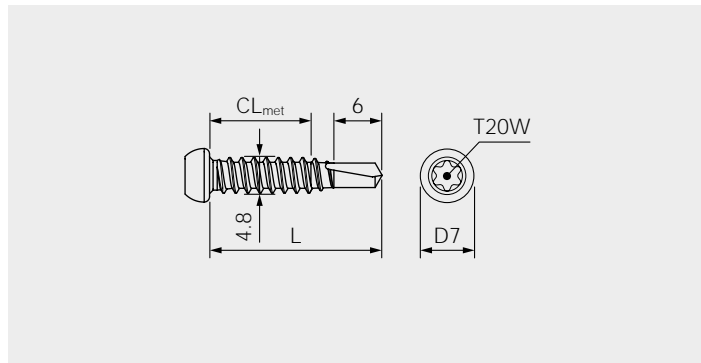
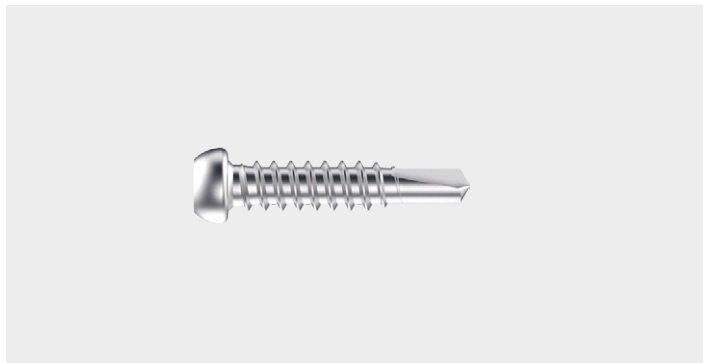
Po wieloletnich badaniach i testach, możemy z dumą powiedzieć że SFS Group jako jedyna firma na rynku może zaproponować samowierzące łączniki do cienkich blach, które są wykonane **w całości ze stali nierdzewnej**. Nasz łącznik charakteryzuje

- Wysoka jakość wykonania
- Wybitna odporność na korozję
- Specjalnie zaprojektowane wzmocnione pióro wierzące
- Łącznik SD1-D7 jest alternatywą nie tylko dla standardowych łączników z łbem sześciokątnym, ale również nitów

Wszystko to sprawia, że nasz łącznik jest najlepszym tego typu rozwiązaniem dostępnym na europejskim rynku.



# SD1-D7-4.8



## Zastosowanie

- Montaż obróbek blacharskich do płyt warstwowych
- Montaż obróbek blacharskich do blachy
- Skręcanie cienkich blach stalowych i aluminiowych

## Material

Austenityczna stal nierdzewna typu A2 (materiał 1.4567)

Komponent I (t <sub>I</sub> )		Komponent II (t <sub>II</sub> )		Σ <sub>max</sub> t <sub>I</sub> + t <sub>II</sub>
Stal	0,40–1,0	Stal	0,40–1,0	2,0
Stal	2×0,40–0,75	Stal	2×0,40–0,75	3,0
Aluminium	0,70–2,0	Aluminium	0,70–2,0	4,0

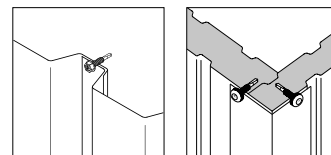
## Ocena techniczna



## Wybór kolorów

Wychodząc naprzeciw Państwa oczekiwaniom pomyśleliśmy również o szybkiej realizacji zamówień łączników malowanych, dlatego też SD1-D7 dostępny jest z magazynu od ręki aż w sześciu kolorach RAL:

- 7016
- 9007
- 9006
- 9010
- 9011
- 9024



Aby zapewnić Państwu profesjonalną obsługę i ułatwić montaż, do każdego opakowania śrub dołączamy odpowiednią końcówkę do gniazda T20 – nie musicie już martwić się szukaniem pasujących bitów.

Opis produktu	Opakowanie	L (mm)	CL <sub>met</sub> (mm)	Nr katalogowy
SD1-D7-4,8X22-A2	500	22	0–9	1680829
SD1-D7-4,8X22-A2-RAL7016				1672416
SD1-D7-4,8X22-A2-RAL7024				1714701
SD1-D7-4,8X22-A2-RAL9006				1672399
SD1-D7-4,8X22-A2-RAL9007				1680586
SD1-D7-4,8X22-A2-RAL9010				1672397
SD1-D7-4,8X22-A2-RAL9011				1672446

