

**SFS**

# Niewidoczne mocowanie **TUF-S**

Bezpieczny i łatwy sposób montażu  
płytek HPL i włóknocementowych



# Niewidoczne i szybkie w montażu łączniki TUF-S



## Czas montażu krótszy o 50%

Niewidoczne łączniki TUF-S firmy SFS przewyższają dotychczasowe metody mocowania płyt HPL i włóknocementowych płyt okładzinowych pod względem łatwości montażu i długotrwałego bezpieczeństwa.

Montaż może szybko i bezpiecznie przeprowadzić jedna osoba, bez użycia specjalistycznych narzędzi. Czas montażu jest krótszy nawet o 50% w porównaniu z tradycyjnymi niewidocznymi łącznikami. W razie potrzeby łącznik TUF-S można szybko zdemontować.

## Wygodnie

- Bez konieczności skomplikowanego nawiercania – wystarczy zwykły, prosty otwór
- Montaż bez użycia specjalistycznych narzędzi
- Możliwość nawiercania otworów również na miejscu montażu
- Szybki i prosty montaż przy użyciu akumulatorowej nitownicy GESIPA® (np. PowerBird® Pro)

## Bezpiecznie

- Brak ryzyka przekręcenia gwintu TUF-S
- Wysoka wytrzymałość na wrywanie łącznika po wkręceniu
- Brak ryzyka samoistnego wykręcenia
- Demontaż przy użyciu klucza sześciokątnego
- System łączenia elementów z wydaną europejską oceną techniczną ETA-15/0476

## Optymalny poziom bezpieczeństwa

TUF-S oferuje nie tylko łatwy i szybki montaż, ale także bezpieczeństwo. Konstrukcja łącznika uniemożliwia przekręcenie gwintu w wyniku niewłaściwego osadzenia. Podczas wyciągania trzpienia i promieniowego rozprężania się łącznika gwint żłobi materiał płyty, zapewniając bardzo wysoką wytrzymałość na wrywanie.

Nie występuje ryzyko samoistnego obluźnienia łącznika w wyniku naprężeń lub drgań materiału. Tuleja łącznika wykonana jest z austenitycznej stali nierdzewnej (materiał 1.4401, gatunek A4).

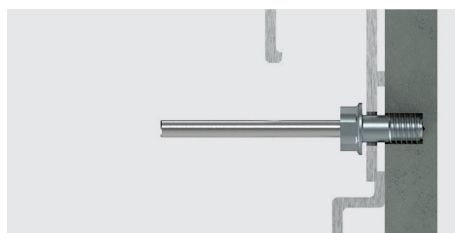
## Szybki montaż w trzech krokach:

1.



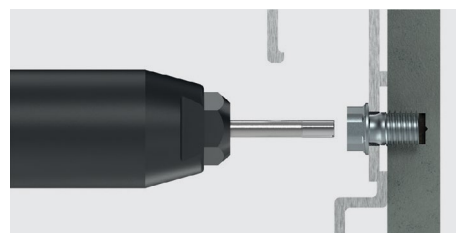
Nawiercenie w płycie HPL lub włóknocementowej wiertłem 6 mm VHM z blokadą głębokości.

2.



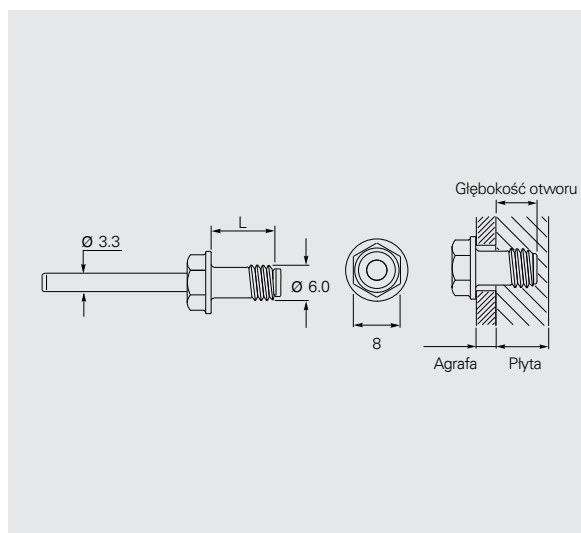
Ustawienie agrafy nad otworem wykonanym w płycie i wprowadzenie łącznika TUF-S.

3.



Całkowite wyciągnięcie trzpienia za pomocą nitownicy GESIPA PowerBird® Pro, z nasadką 17/36 lub 17/40.

# Zaprojektowany z myślą o płytach HPL i włóknocementowych



Łącznik		Grubość płyty	Grubość agrafy	Głębokość otworu	Wiertło	
Wzór zamówienia	Nr kat.				Wzór zamówienia	Nr kat.
TUF-S-6x7-A4	1554316	8	2,0	5,0	VHM-6,0x40	1615070
TUF-S-6x7,5-A4	1554377	8	2,0	5,5	VHM-6,0x40,5	1586737
TUF-S-6x8-A4	1554321	8	2,0	6,0	VHM-6,0x41	1615072
		8	3,0	5,0	VHM-6,0x40	1615070
TUF-S-6x8,5-A4	1554378	8	3,0	5,5	VHM-6,0x40,5	1586737
TUF-S-6x9-A4	1554325	8	3,5	5,5	VHM-6,0x40,5	1586737
		8	4,0	5,0	VHM-6,0x40	1615070
		8	2,5	6,5	VHM-6,0x41,5	1615073
		10	2,0	7,0	VHM-6,0x42	1615074
		10	2,5	6,5	VHM-6,0x41,5	1615073
TUF-S-6x10-A4	1554326	10	2,0	8,0	VHM-6,0x43	1615077
		10	2,5	7,5	VHM-6,0x42,5	1615075
		10	3,0	7,0	VHM-6,0x42	1615074
		10	3,5	6,5	VHM-6,0x41,5	1615073
		10	4,0	6,0	VHM-6,0x41	1615072
TUF-S-6x11-A4	1554327	12	2,5	8,5	VHM-6,0x43,5	1615078
		10	3,0	8,0	VHM-6,0x43	1615077
		10	4,0	7,0	VHM-6,0x42	1615074
TUF-S-6x12-A4	1554328	10	4,0	8,0	VHM-6,0x43	1615077
TUF-S-6x13-A4	1554329	10 / 12	5,0	8,0	VHM-6,0x43	1615077



Uniwersalny ogranicznik głębokości z wiertłem VHM 6 mm



Akumulatorowa nitownica GESIPA®



Wkrętarka







# Niewidoczny system mocowania do **INNYCH** typów płyt elewacyjnych



TU-S do płyt typu ROCKPANEL PREMIUM A2 (ETA-18/0883)



TUC-S do płyt włóknobetonowych