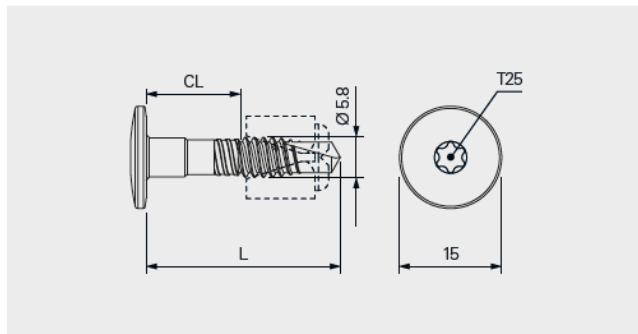


SDA4-5.8



Zastosowanie

Łącznik samowierzący do mocowania płyt fasadowych wyłącznie do podkonstrukcji aluminiowej

Materiał łącznika:

Stal kwasoodporna A4 (AISI 316)

Tulejka centrująca: tworzywo sztuczne

Komponent 1

Płyta fasadowa

Komponent 2

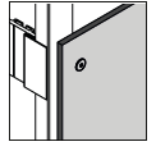
Aluminium 1.8 - 3.0

Dokumenty:

Karta techniczna

Charakterystyka:

- Łącznik samowierzący do instalacji otworowanych wstępnie płyt fasadowych do podkonstrukcji aluminiowej i stalowej
- Precyzyjna instalacja dzięki tulejce centrującej
- Brak pozostałości tulejki po instalacji; przesuw płyty zawsze zapewniony
- Dostosowane do użycia z wkrętarką udarową
- Brak konieczności kontroli momentu wkręcania, łącznik może być przekręcony, połączenie nie traci nośności
- Specjalna geometria gwintu zabezpiecza łącznik przed samo odkręcaniem
- Głębokość wkręcenia jest zawsze stała. Nie występuje ryzyko zbyt mocnego dokręcenia lub zerwania gwintu.
- Zaokrąglona spódna strona łba zabezpiecza płytę przed porysowaniem



Łącznik ze stali A4 do podkonstrukcji aluminiowej, z tulejką centrującą

Kod produktu	PU	L	Otwory w płycie	Płyta + profile	t _{I, panel}	t _{II, aluminium}	numer
SDA4-D15-CS10/6-5,8x25-A4	250	25	10.0	7.8–9.0	6.0	1.8–3.0	1696036
SDA4-D15-CS10/8-5,8x29-A4		29		9.8–11.0	8.0		1693404
SDA4-D15-CS10/10-5,8x33-A4		33		12.8–14.0	10.0		1693540
SDA4-D15-CS10/13-5,8x38-A4		38		13.8–16.0	12.0–13.0		1693557

Łącznik ze stali A4 do podkonstrukcji aluminiowej bez tulejki centrującej

Kod produktu	PU	L	Płyta + profile	t _{I, panel}	t _{II, aluminium}	numer
SDA4-D15-6-5,8x25-A4	250	25	7.8–9.0	6.0	1.8–3.0	1696067
SDA4-D15-8-5,8x29-A4		29	9.8–11.0	8.0		1661703
SDA4-D15-10-5,8x33-A4		33	12.8–14.0	10.0		1661834
SDA4-D15-13-5,8x38-A4		38	13.8–16.0	12.0–13.0		1661836

Tulejka centrująca

Kod produktu	PU	L	Otwory w płycie	numer
CS10/4	250	5.5	10.0	1693410

Oznaczenia

Wymiary w mm

PU – jednostka sprzedaży (opakowanie) szt

L – długość łącznika

t – grubość materiału