

SFS

GluRay[®]

Система

ПОДКОНСТРУКЦИИ



NH3GR – Инновационная система подконструкции для вентилируемых фасадов

Система подконструкции NH3GR была специально разработана для фасадов, где требуется скрытое крепление фасадных панелей. Вертикальные профили GluRay® не только позволяют быстро осуществлять монтаж на строительной площадке, независимо от погодных условий, но также усиливают фасадные панели, повышая сопротивление к воздействию ветровой нагрузки.

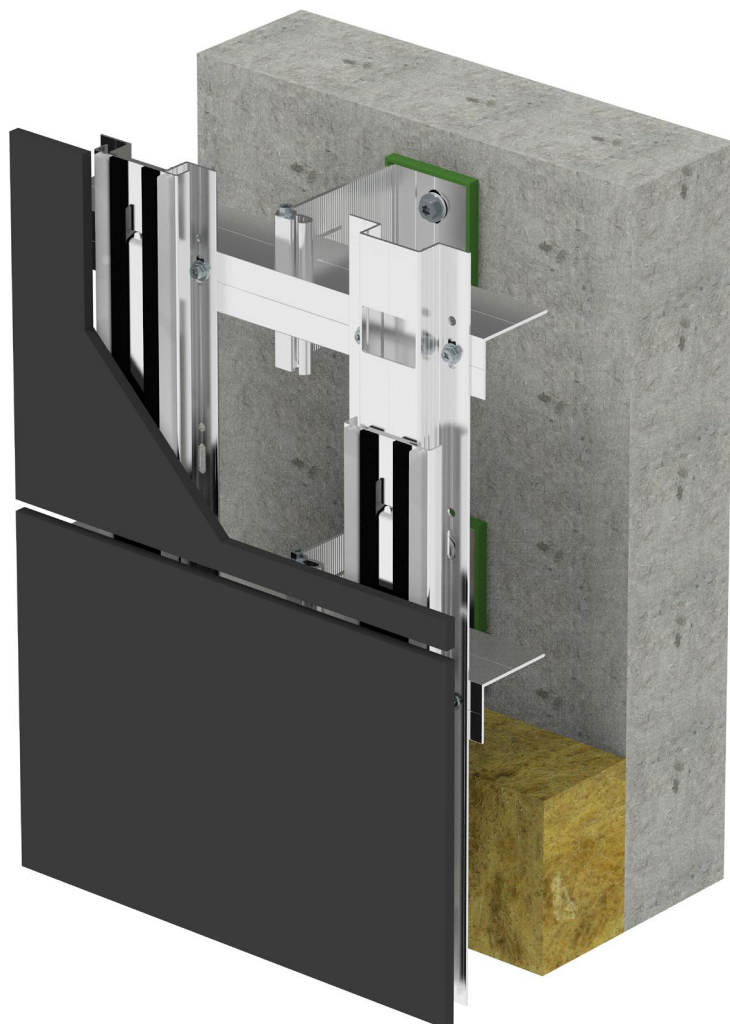
Склеивание полностью безопасно

Технология монтажа фасадных панелей приклеиванием дает много преимуществ. Однако для гарантирования безопасности, процесс приклеивания должен проходить в соответствующих погодных условиях. Внезапные изменения погодных условий могут задержать работу на строительной площадке или даже сделать невозможной установку панелей.

Система GluRay®, перенося этап приклеивания со строительной площадки в цех, позволяет выполнять монтажные работы независимо от влажности воздуха и температуры окружающей среды.

Быстрый монтаж

После выполнения работ в цеху панели с профилями GluRay® перемещаются на строительную площадку, навешиваются на соответствующий профиль, прикрепленный к несущей подконструкции, а затем регулируются и фиксируются.

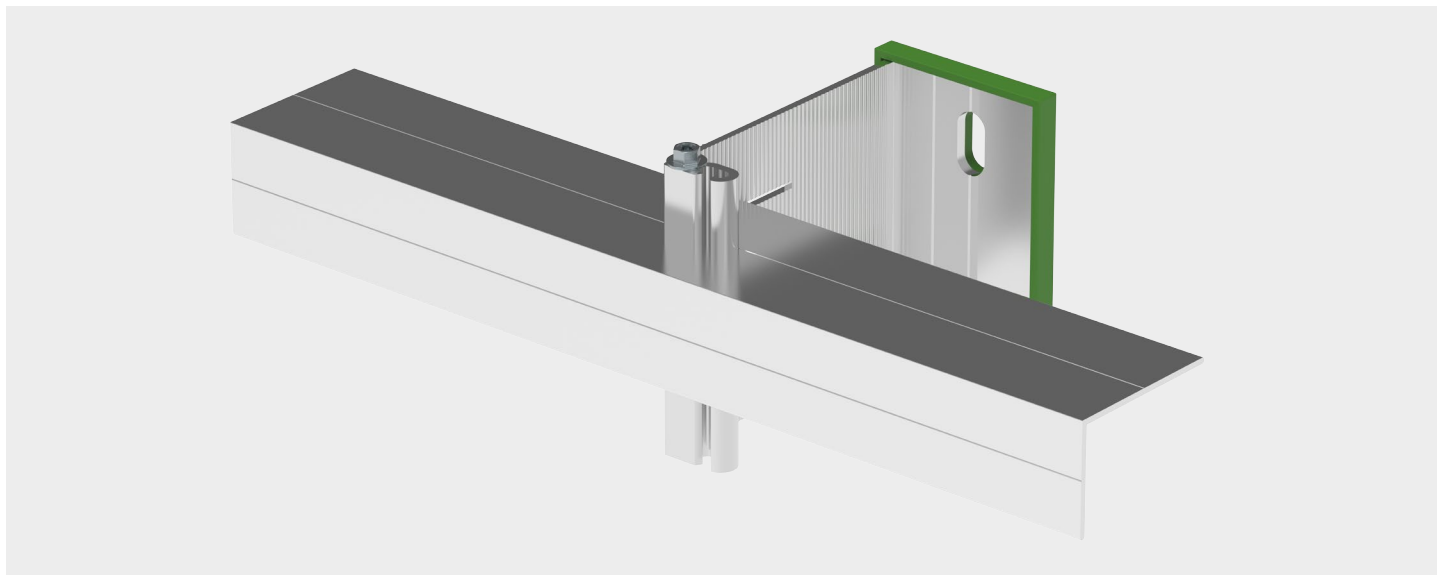


В качестве основания для профилей GluRay® используется горизонтальная система NH3. Эта система подходит для приклеивания всех видов панелей.

NH3 – горизонтальная система опирания

Система подконструкции NH3 является основанием для фасадной системы GluRay®. Горизонтальные L-образные профили обеспечивают соответствующую опору для вертикально установленных шляпных профилей GluRay®.

Широкий шаг горизонтальных профилей (до 1,2 м в зависимости от проектных требований) сокращает сроки и затраты на монтаж.



L-образные профили

Тип	Описание	Артикул №	Информация
NV-L60-40-2.2-3000	Profil L 60x40x2.2x3000	1521357	–
NV-L60-40-2.2-3600	Profil L 60x40x2.2x3600	1521365	–
NV-L60-40-2.2-4850	Profil L 60x40x2.2x4850	1521370	–
NV-L60-40-2.2-6000	Profil L 60x40x2.2x6000	1521375	–
NV-HBL60-40-2.5-3000	Profil L 60x40x2.5x3000	1521346	Профиль L с дополнительным плечом
NV-HBL60-40-2.5-6000	Profil L 60x40x2.5x6000	1521347	Профиль L с дополнительным плечом
KX-L50-50-2.2-3000	Profil L 50x50x2.2x3000	1521667	–
KX-L50-50-2.2-4850	Profil L 50x50x2.2x4850	1521668	–
KX-L50-50-2.2-6000	Profil L 50x50x2.2x6000	1521669	–

Настенные кронштейны NH3

Настенные кронштейны 6,5 мм для стали / древесины	Высота (мм)	Артикул №
NV-HB075-6.5	75	1602052
NV-HB090-6.5	90	1602054
NV-HB120-6.5	120	1602057
NV-HB150-6.5	150	1602059
NV-HB180-6.5	180	1602062
NV-HB210-6.5	210	1602064
NV-HB240-6.5	240	1602066
NV-HB270-6.5	270	1602068
NV-HB300-6.5	300	1602070

Настенные кронштейны 11 мм для бетона / кирпичных стен	Высота (мм)	Артикул №
NV-HB075-11	75	1602050
NV-HB090-11	90	1602053
NV-HB120-11	120	1602056
NV-HB150-11	150	1602058
NV-HB180-11	180	1602061
NV-HB210-11	210	1602063
NV-HB240-11	240	1602065
NV-HB270-11	270	1602067
NV-HB300-11	300	1602069

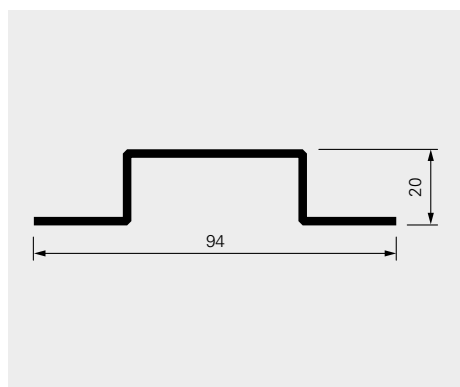
Размеры настенных кронштейнов с термоизолирующей прокладкой

Профили GluRay®

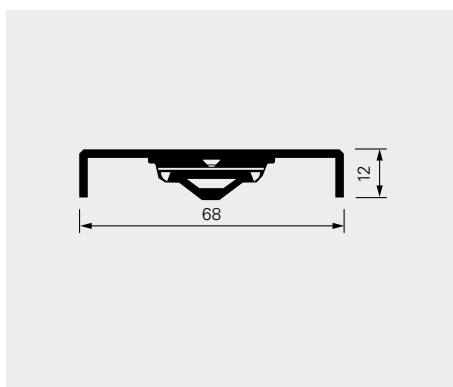
Система GluRay® состоит из шляпного профиля и U-образного профиля. Оба профиля изготавливаются на заводе под размер и гарантируют высокую точность установки. В стандартном исполнении шляпный профиль снабжен круглыми и овальными монтажными отверстиями, это делает сборку столь же удобной, сколь и точной, и экономит драгоценное время.

Профили GluRay® оптимизированы для различных вариантов фасада. Вариант с шагом отверстий 125 мм гарантирует гибкость при различных размерах панелей. Для установки широкоформатных панелей прекрасно подойдет расстояние между отверстиями 250 мм. Статически оба варианта обеспечивают оптимальную передачу усилий через крюки в U-образном профиле.

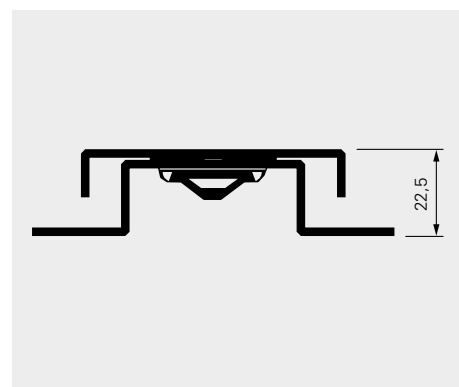
Шляпный профиль



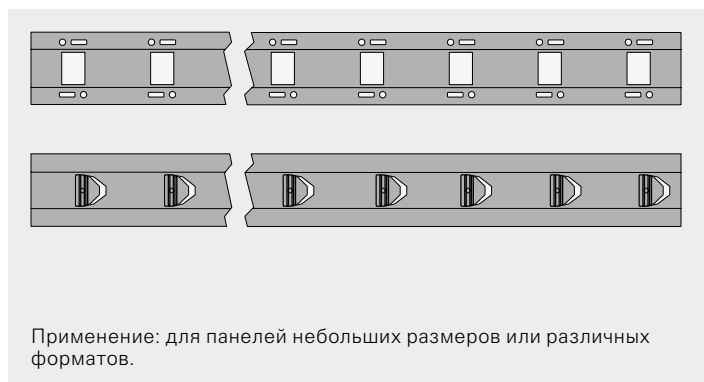
U-образный профиль



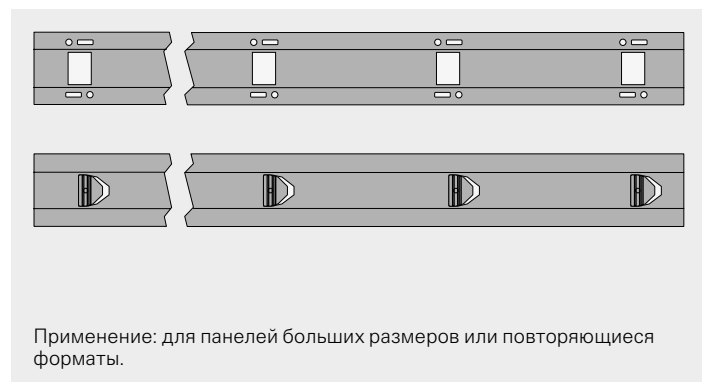
Система GluRay® в сборе



Вариант с шагом отверстий и крючков 125 мм



Вариант с шагом отверстий и крючков 250 мм



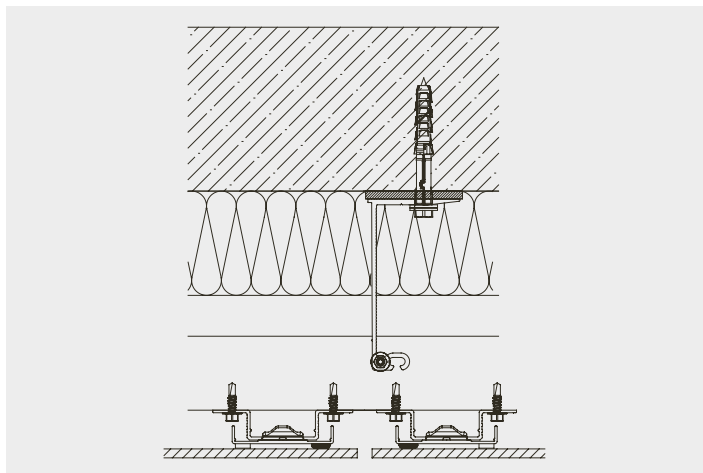
Тип	Описание	Артикул №
NV3-GR-STAT-125	NV3 GluRay®, состоит из шляпного профиля 2997x94x20 мм и U-образного профиля 2997x68x12 мм, с шагом отверстий и крючков 125 мм	1638682
NV3-GR-STAT-250	NV3 GluRay®, состоит из шляпного профиля 2872x94x20 мм и U-образного профиля 2872x68x12 мм, с шагом отверстий и крючков 250 мм	1638683
NV3-GR-TEMP	Шаблон для удлинения шляпных профилей GluRay®	1681649
NV3-GR-EXT	Удлинитель шляпного профиля GluRay® 160x43x13 мм	1681650

Применение и монтаж

Готовые фасадные панели с приклеенными в цеху U-образными профилями GluRay®, доставляются на строительную площадку и подвешиваются на шляпные профили GluRay®, установленные на подконструкции. Для предотвращения бокового смещения,

каждая панель должна быть точно закреплена с помощью фиксирующего винта. Обратите внимание, что шляпный профиль GluRay® должны выступать за верхний край панели минимум на 10 мм.

Горизонтальный разрез



Руководство по монтажу

- 1) Монтаж горизонтальной подконструкции ННЗ.
- 2) Нарезка профилей GluRay® в соответствии с инструкцией.
- 3) Приклеивание U-образных профилей к панелям в цеху в соответствии с инструкциями производителя фасадных панелей. Для обеспечения правильной посадки панелей на фасаде следует соблюдать точные размеры и расположение позиции профилей.
- 4) Монтаж шляпных профилей на подконструкцию ННЗ. Особое внимание следует обратить на схождение шляпных профилей в одной плоскости (рекомендуется использовать лазерный прибор). Каждый профиль должен быть прикреплен минимум двумя фиксированными точками, остальные крепления должны выполняться в виде плавающих точек. Данное крепление может быть организовано винтами.
- 5) Зацепление панелей, установка в боковом направлении (диапазон установки максимум +/- 8 мм) и фиксация винтом SN3 для предотвращения смещения.

Удлинение профилей GluRay®

При необходимости профили GluRay® можно удлинить. Для этого используйте оригинальные аксессуары и соблюдайте правила, содержащиеся в инструкции по монтажу.

Диапазон регулировки от основания до низа облицовки

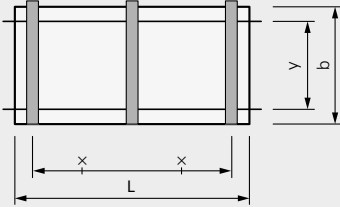
Высота	L 60x40x2.2		L 50x50x2.0		L 60x40x10x2.5	
	мин	макс	мин	макс	мин	макс
75	102	142	102	132	112	142
90	117	157	117	147	127	157
120	147	187	147	177	157	187
150	177	217	177	207	187	217
180	207	247	207	237	217	247
210	237	277	237	267	247	277
240	267	307	267	297	277	307
270	297	337	297	327	307	337
300	327	367	327	357	337	367

Все размеры указаны в мм

Крепления

Описание	Тип	Место крепления	Артикул №
SDA5	SDA5/3.5-8-H13-S4-5.5x22	Профиль GluRay® к профилю L	1507572
SDA5	SDA5/25-28-H13-S4-5.5x45	L профиль к консоли	1645134
SN3	SN3/6-S-7049/SR2-4.8x13-A4	Фиксирующий винт	848798
Глухие заклепки	PG-C ALA2 4.8x10.0 F	Крепление удлинителя	1433892

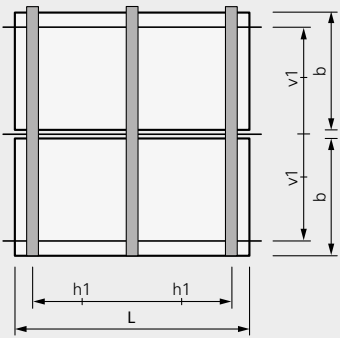
Монтаж профилей в однопролетной системе



x: межосевое расстояние профилей GluRay®
 y: положение горизонтальной оси подконструкции
 L: ширина панели
 b: высота панели

В случае единичного монтажа длина шляпного профиля и U-образного профиля относится к одной панели.

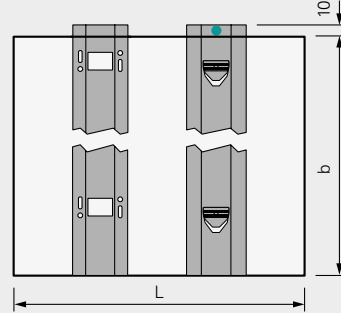
Монтаж в многопролетной системе



В случае монтажа однопролетных профилей длина шляпного профиля и U-образного профиля относится к высоте одной панели.

- При нарезании U-образного профиля следует помнить, чтобы крючки на профиле сходились с отверстием в непрерывном шляпном профиле. Рекомендуется соблюдать компенсационный зазор 10 мм в U-образных профилях.
- Точка крепления U-образного профиля винтом SN3.

Длины однопролетных профилей



Длина шляпного профиля: высота панели $b + 10$ мм
 Длина U-образного профиля: высота панели $b + 10$ мм

Длина профилей в многопролетной системе



Длина шляпного профиля:
 $2 \times$ высота панели $b + 2 \times 10$ мм.
 Шляпный профиль находится под двумя панелями.

Длина U-образного профиля для нижней панели: высота панели $b + 10$ мм.
 U-образный профиль выступает за пределы панели на 10 мм.

Длина U-образного профиля верхней панели:
 высота панели $b + 10$ мм вверх и -10 мм вниз.